

Общество с ограниченной ответственностью
«ЭЛЬСТЕР Газэлектроника»

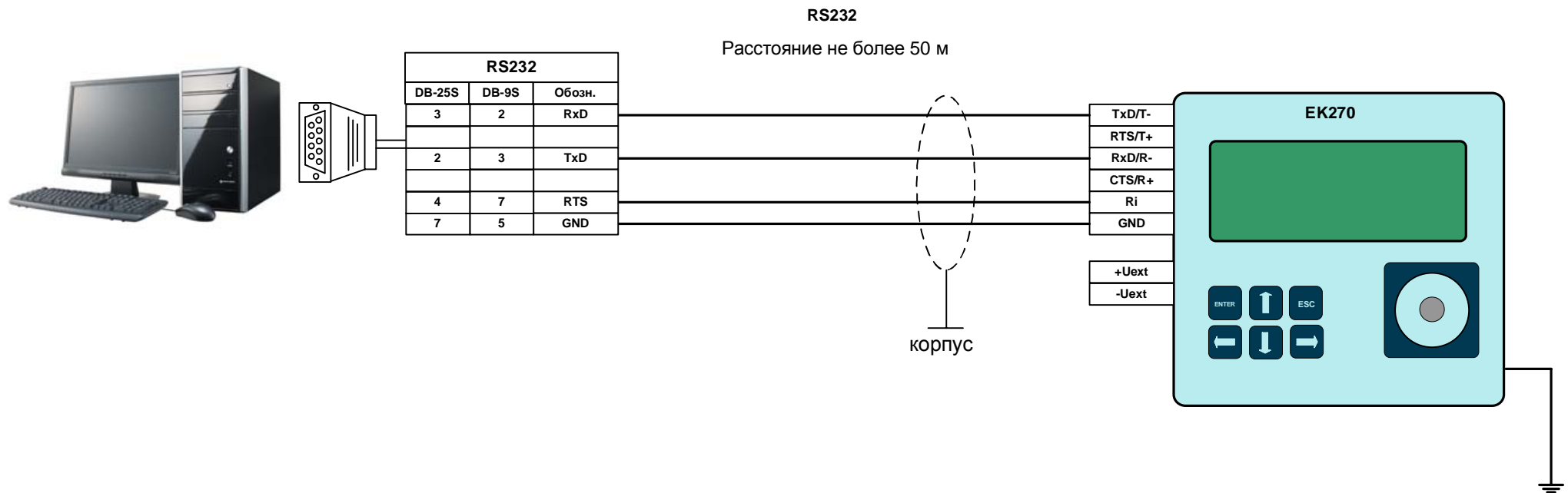
Почтовый адрес:
607224,
Нижегородская обл., г. Арзамас,
ул. 50 лет ВЛКСМ, д. 8 А,
тел.: (83147) 2-10-70, 2-10-71,
факс: (83147) 3-54-41.
e-mail: info@gaselectro.nnov.ru
<http://www.gaselectro.ru>



Схемы подключения корректора ЕК270 к коммуникационному оборудованию

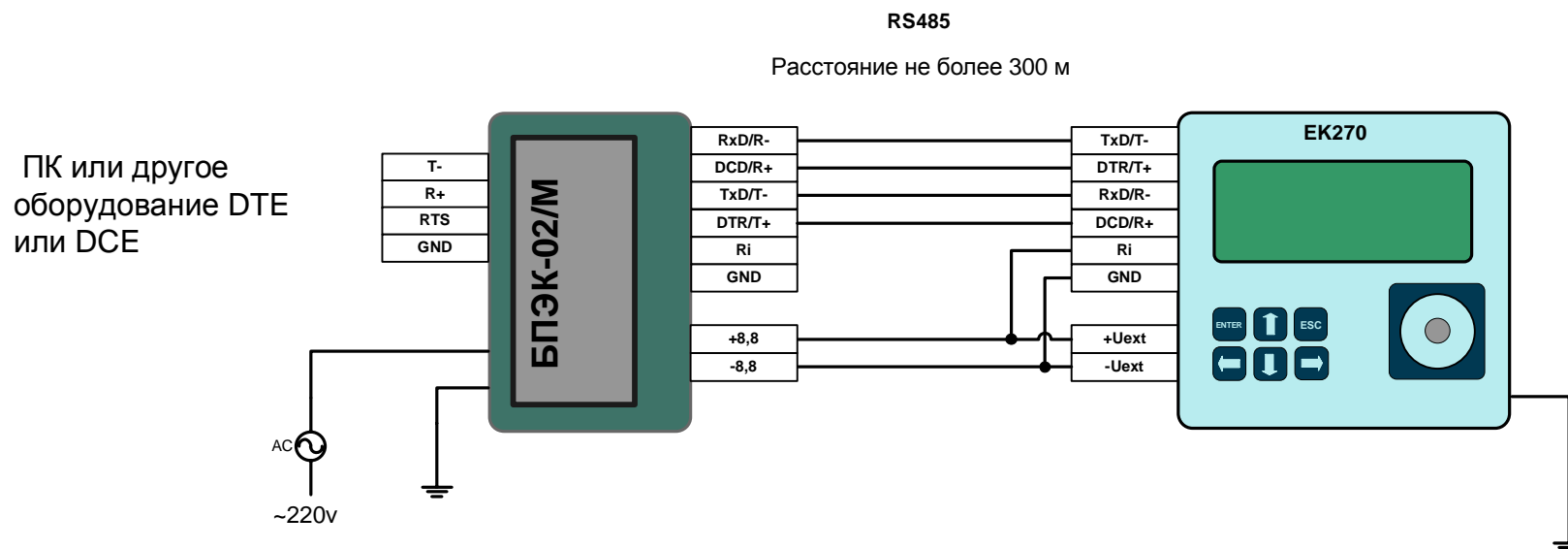
1. Подключение EK270 к ПК по RS232 интерфейсу

ПК или другое терминальное оборудование DTE



Список «Интерфейс» EK270		
Обозн.	Значение	Описание
РИнтер2	Режим 1(1)	С упр. сигналами, без AT команд, встр. батареи, перекл. скорости
Интер2	auto	Формат данных - автоопределение
СИнтер2	19200 Bd	Скорость передачи. 300 - 19200 Bd
ТИнтер2	RS232 (1)	Тип интерфейса RS232
ШинИ2	Шина выкл.	Шина RS485. Для RS232 всегда выключена
		<i>Остальные пункты не используются</i>

2. Типовое подключение EK270 к БПЭК-02/М



Настройки корректора EK270 без AT - команд

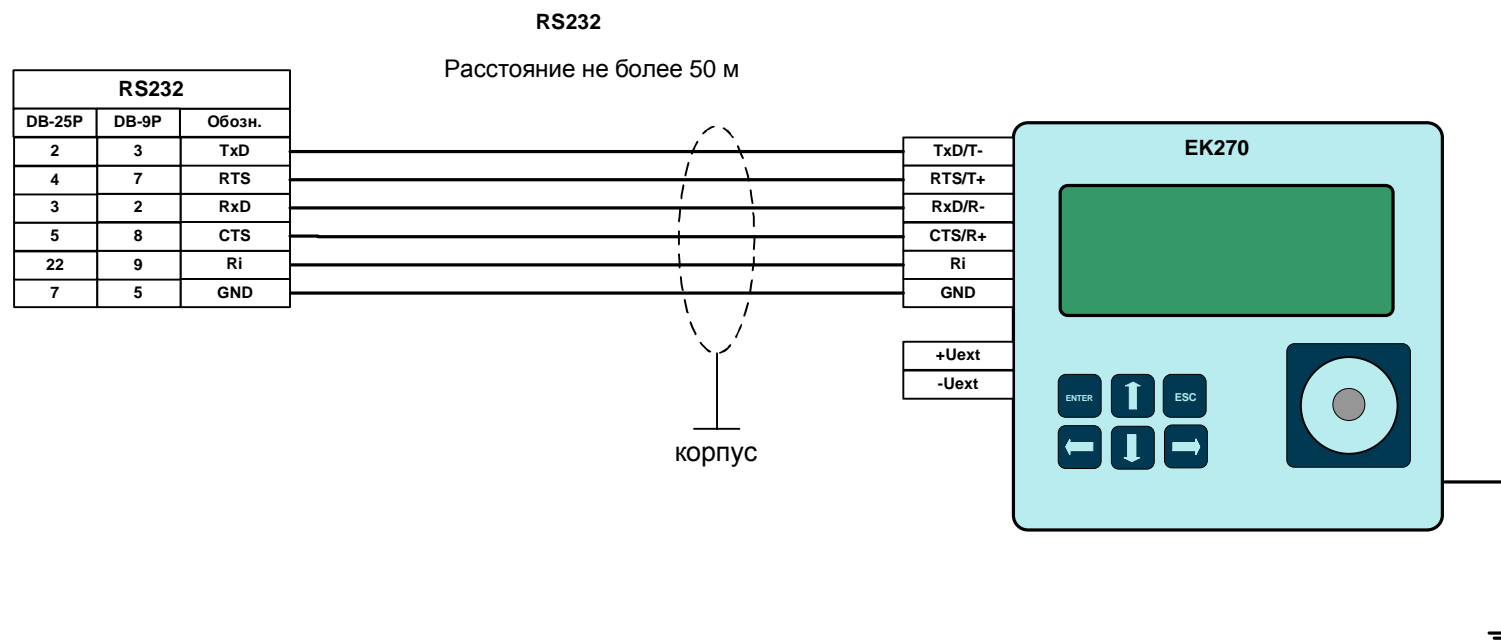
Список «Интерфейс» EK270		
Обозн.	Значение	Описание
РИнтер2	Режим 5(5)	Без упр. сигналов, без AT команд, внешнее. питание, перекл. скорости
Интер2	Auto(3)	Формат данных - автоопределение
СИИнтер2	19200 Bd	Скорость передачи. 300 - 19200 Bd
ТИИнтер2	RS485 (2)	Тип интерфейса RS485
ШинИИ2	Шина выкл.	Шина RS485 Выключена
ИП1.Н	00:00	Начало временного интервала 1 активности инт2.
ИП1.К	23:59	Конец временного интервала 1 активности инт2.
ИП2.Н	00:00	Начало временного интервала 2 активности инт2.
ИП2.К	00:00	Конец временного интервала 2 активности инт2.
ИП3.Н	00:00	Начало временного интервала 1 активности инт2.
ИП3.К	23:59	Конец временного интервала 1 активности инт2.
ИП4.Н	00:00	Начало временного интервала 2 активности инт2.
ИП4.К	23:59	Конец временного интервала 2 активности инт2.
		<i>Остальные пункты не используются</i>

Настройки корректора EK270 с AT - командами

Список «Интерфейс» EK270		
Обозн.	Значение	Описание
РИнтер2	БПЭК(3)	Без упр. сигналов, AT команды, внешнее. питание, без перекл. скорости
Интер2	Auto(3)	Формат данных - автоопределение
СИИнтер2	19200 Bd	Скорость передачи. 300 - 19200 Bd
ТИИнтер2	RS485 (2)	Тип интерфейса RS485
ШинИИ2	Шина выкл.	Шина RS485 Выключена
ИП1.Н	00:00	Начало временного интервала 1 активности инт2.
ИП1.К	23:59	Конец временного интервала 1 активности инт2.
ИП2.Н	00:00	Начало временного интервала 2 активности инт2.
ИП2.К	00:00	Конец временного интервала 2 активности инт2.
ИП3.Н	00:00	Начало временного интервала 1 активности инт2.
ИП3.К	23:59	Конец временного интервала 1 активности инт2.
ИП4.Н	00:00	Начало временного интервала 2 активности инт2.
ИП4.К	23:59	Конец временного интервала 2 активности инт2.
		<i>Остальные пункты не используются</i>

3. Подключение EK270 к модему по RS232 интерфейсу с управляющими сигналами

Модем.



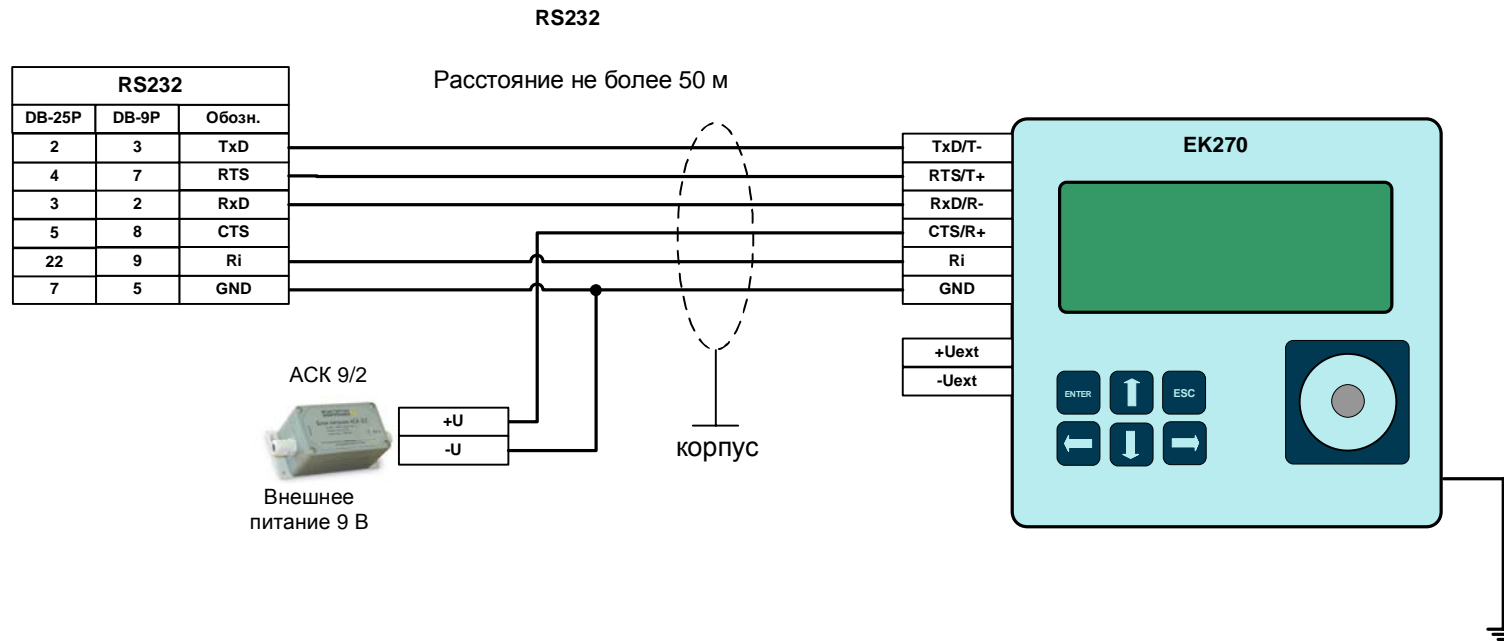
Модем со стороны EK270 должен быть настроен с помощью программы «Параметризация модемов» в режим «LIS200». (Программу «Параметризация модемов» можно скачать с сайта <http://www.gaselectro.ru>)

При управлении AT командами для модемов по адресу 02:0738.0 () корректора EK270 записать 1 - аналоговый модем, или 3 модем WAVECOM, 4 модем Siemens, при использовании другого коммуникационного оборудования записать 0.

Список «Интерфейс» EK270		
Обозн.	Значение	Описание
РИнт2	Модем(2) или GSM-модем (7)	С упр. сигналами, AT команды, встр. батареи, без перекл. скорости
Инт2	auto	Формат данных - автоопределение
СИнт2	19200 Bd	Скорость передачи. 300 - 19200 Bd
ТИнт2	RS232 (1)	Тип интерфейса RS232
ШинИ2	Шина выкл.	Шина RS485. Для RS232 всегда выключена
К.Сиг	2	Количество сигналов перед ответом (от 1 до 9, рекомендуется 1 или 2)
ИП1.Н	00:00	Начало временного интервала 1 активности инт2.
ИП1.К	23:59	Конец временного интервала 1 активности инт2.
ИП2.Н	00:00	Начало временного интервала 2 активности инт2.
ИП2.К	00:00	Конец временного интервала 2 активности инт2.
ИП3.Н	00:00	Начало временного интервала 1 активности инт2.
ИП3.К	23:59	Конец временного интервала 1 активности инт2.
ИП4.Н	00:00	Начало временного интервала 2 активности инт2.
ИП4.К	23:59	Конец временного интервала 2 активности инт2.
		<i>Остальные пункты не используются</i>

4. Подключение EK270 к модему по RS232 интерфейсу с управляющими сигналами к модему имеющему маломощный интерфейс

Модем.



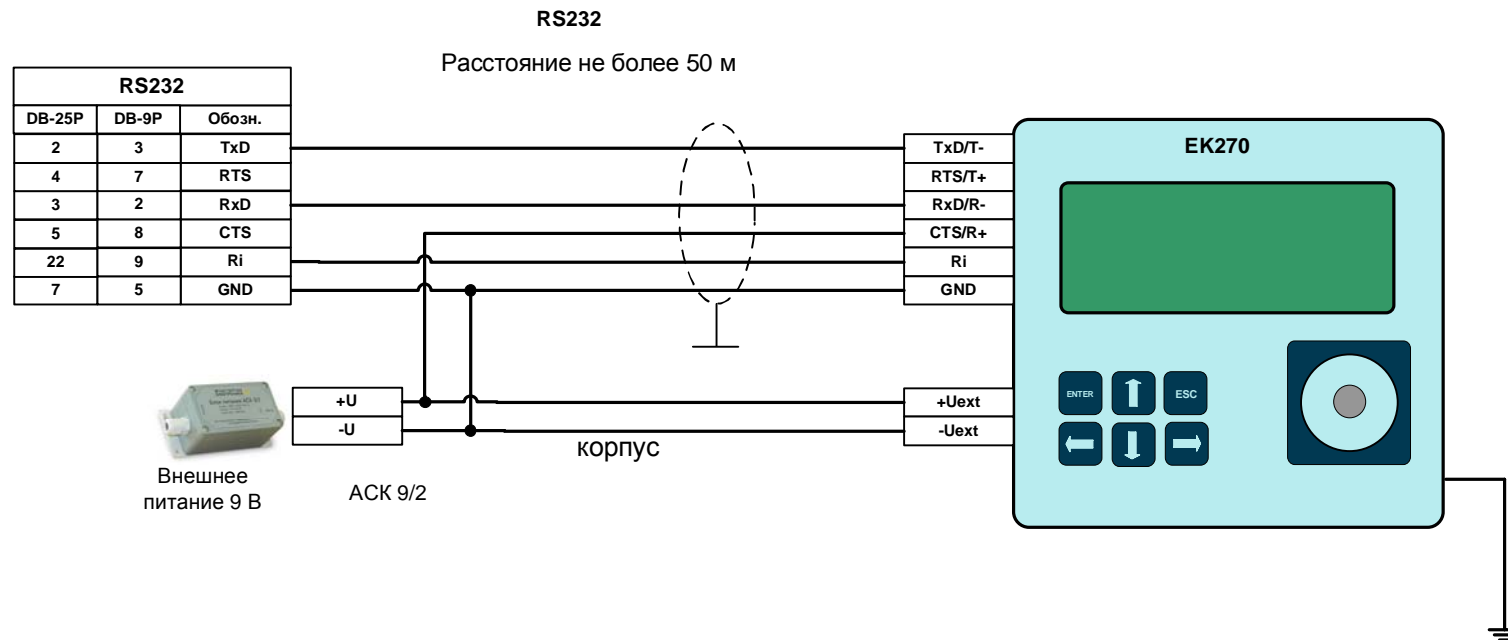
Модем со стороны EK270 должен быть настроен с помощью программы «Параметризация модемов» в режим «LIS200». (Программу «Параметризация модемов» можно скачать с сайта <http://www.gaselectro.ru>)

При управлении AT командами для модемов по адресу 02:0738.0 () корректора EK270 записать 1 - аналоговый модем, или 3 модем WAVECOM, 4 модем Siemens, при использовании другого коммуникационного оборудования записать 0.

Список «Интерфейс» EK270		
Обозн.	Значение	Описание
РИнт2	Модем(2) или GSM-модем (7)	С упр. сигналами, AT команды, встр. батареи, без перекл. скорости
Инт2	auto	Формат данных - автоопределение
СИнт2	19200 Bd	Скорость передачи. 300 - 19200 Bd
ТИнт2	RS232 (1)	Тип интерфейса RS232
ШинИ2	Шина выкл.	Шина RS485. Для RS232 всегда выключена
К.Сиг	2	Количество сигналов перед ответом (от 1 до 9, рекомендуется 1 или 2)
ИП1.Н	00:00	Начало временного интервала 1 активности инт2.
ИП1.К	23:59	Конец временного интервала 1 активности инт2.
ИП2.Н	00:00	Начало временного интервала 2 активности инт2.
ИП2.К	00:00	Конец временного интервала 2 активности инт2.
ИП3.Н	00:00	Начало временного интервала 1 активности инт2.
ИП3.К	23:59	Конец временного интервала 1 активности инт2.
ИП4.Н	00:00	Начало временного интервала 2 активности инт2.
ИП4.К	23:59	Конец временного интервала 2 активности инт2.
		<i>Остальные пункты не используются</i>

5. Подключение EK270 к модему по RS232 интерфейсу без гальваноизоляции

Модем.



Модем со стороны EK270 должен быть настроен с помощью программы «Параметризация модемов» в режим «Двух проводная схема».

(Программу «Параметризация модемов» можно скачать с сайта <http://www.gaselectro.ru>)

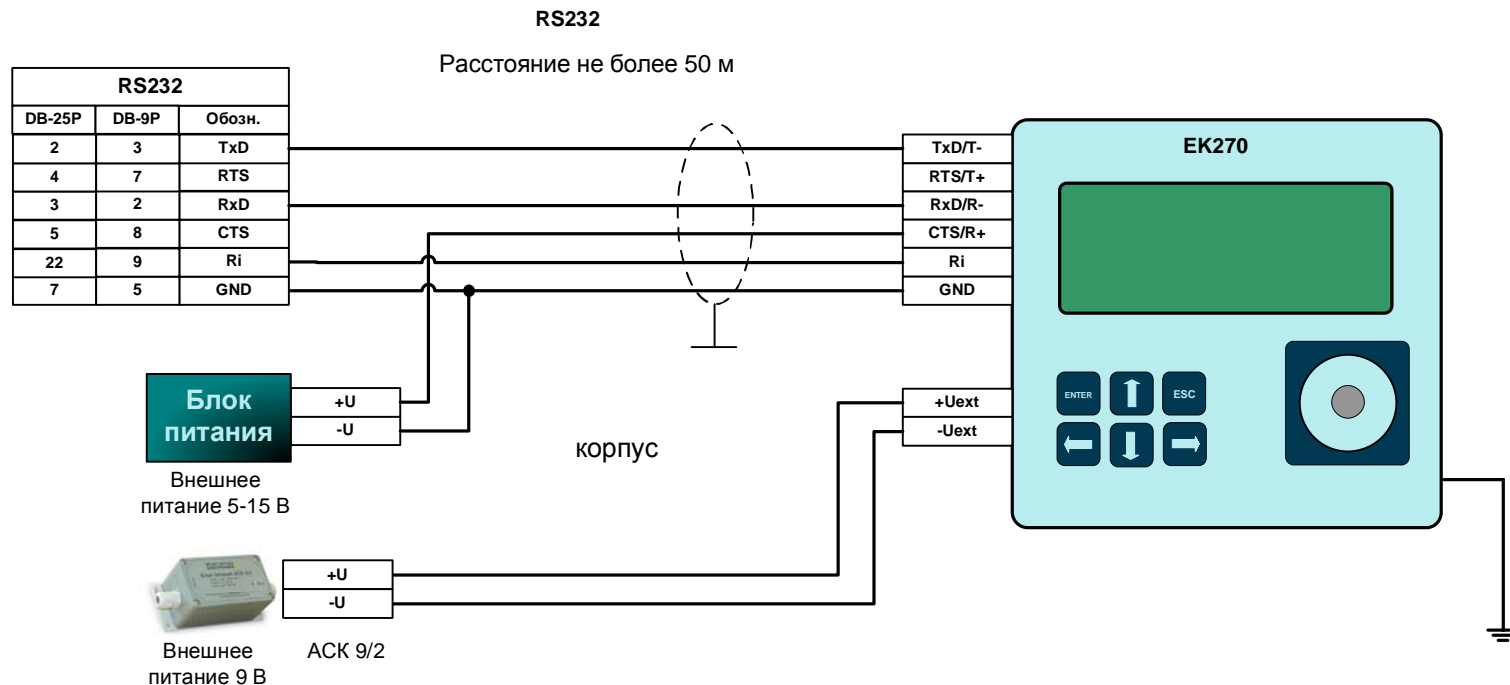
Для режима 3 активировать сигналы обратной связи ATQ0.

При управлении AT командами для модемов по адресу 02:0738.0 () корректора EK270 записать 1 - аналоговый модем, или 3 модем WAVECOM, 4 модем Siemens, при использовании другого коммуникационного оборудования записать 0.

Список «Интерфейс» EK270		
Обозн.	Значение	Описание
РИнт2	БПЭК(3)	Без упр. сигналов, AT команды, внешн. питание, без перекл. скорости
Инт2	auto	Формат данных - автоопределение
СИнт2	19200 Bd	Скорость передачи. 300 - 19200 Bd
ТИнт2	RS232 (1)	Тип интерфейса RS232
ШинИ2	Шина выкл.	Шина RS485. Для RS232 всегда выключена
К.Сиг	2	Количество сигналов перед ответом (от 1 до 9, рекомендуется 1 или 2)
ИП1.Н	00:00	Начало временного интервала 1 активности инт2.
ИП1.К	23:59	Конец временного интервала 1 активности инт2.
ИП2.Н	00:00	Начало временного интервала 2 активности инт2.
ИП2.К	00:00	Конец временного интервала 2 активности инт2.
ИП3.Н	00:00	Начало временного интервала 1 активности инт2.
ИП3.К	23:59	Конец временного интервала 1 активности инт2.
ИП4.Н	00:00	Начало временного интервала 2 активности инт2.
ИП4.К	23:59	Конец временного интервала 2 активности инт2.
		<i>Остальные пункты не используются</i>

6. Подключение EK270 к модему по RS232 интерфейсу с гальваноизоляцией

Модем.



Модем со стороны EK270 должен быть настроен с помощью программы «Параметризация модемов» в режим «Двух проводная схема».

(Программу «Параметризация модемов» можно скачать с сайта <http://www.gaselectro.ru>)

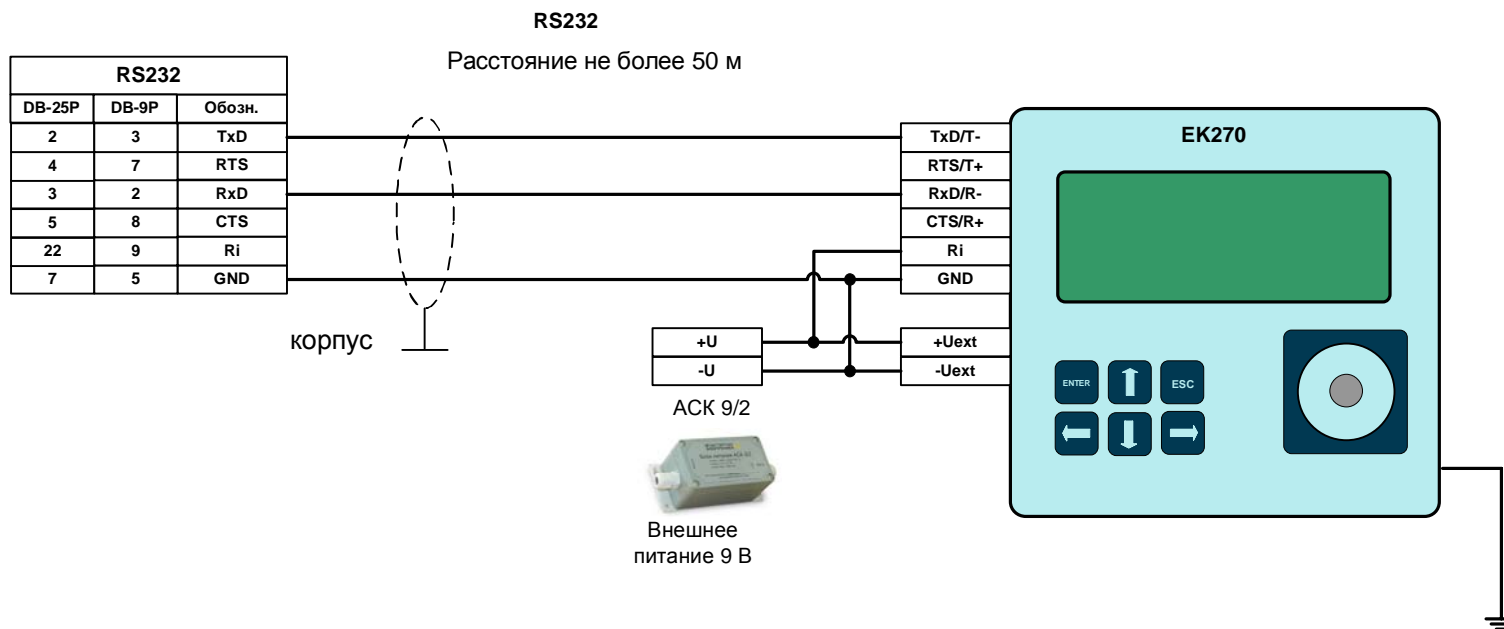
Для режима 3 активировать сигналы обратной связи ATQ0.

При управлении AT командами для модемов по адресу 02:0738.0 () корректора EK270 записать 1 - аналоговый модем, или 3 модем WAVECOM, 4 модем Siemens, при использовании другого коммуникационного оборудования записать 0.

Список «Интерфейс» EK270		
Обозн.	Значение	Описание
Ринт2	БПЭК(3)	Без упр. сигналов, AT команды, внешн. питание, без перекл. скорости
Инт2	auto	Формат данных - автоопределение
Синт2	19200 Bd	Скорость передачи. 300 - 19200 Bd
ТИнт2	RS232 (1)	Тип интерфейса RS232
ШинИ2	Шина выкл.	Шина RS485. Для RS232 всегда выключена
К.Сиг	2	Количество сигналов перед ответом (от 1 до 9, рекомендуется 1 или 2)
ИП1.Н	00:00	Начало временного интервала 1 активности инт2.
ИП1.К	23:59	Конец временного интервала 1 активности инт2.
ИП2.Н	00:00	Начало временного интервала 2 активности инт2.
ИП2.К	00:00	Конец временного интервала 2 активности инт2.
ИП3.Н	00:00	Начало временного интервала 1 активности инт2.
ИП3.К	23:59	Конец временного интервала 1 активности инт2.
ИП4.Н	00:00	Начало временного интервала 2 активности инт2.
ИП4.К	23:59	Конец временного интервала 2 активности инт2.
<i>Остальные пункты не используются</i>		

7. Подключение EK260 к модему по RS232 интерфейсу без гальваноизоляции

Аналоговый стандартный модем, GSM модем без контроля сети GSM или другое оборудование DCE

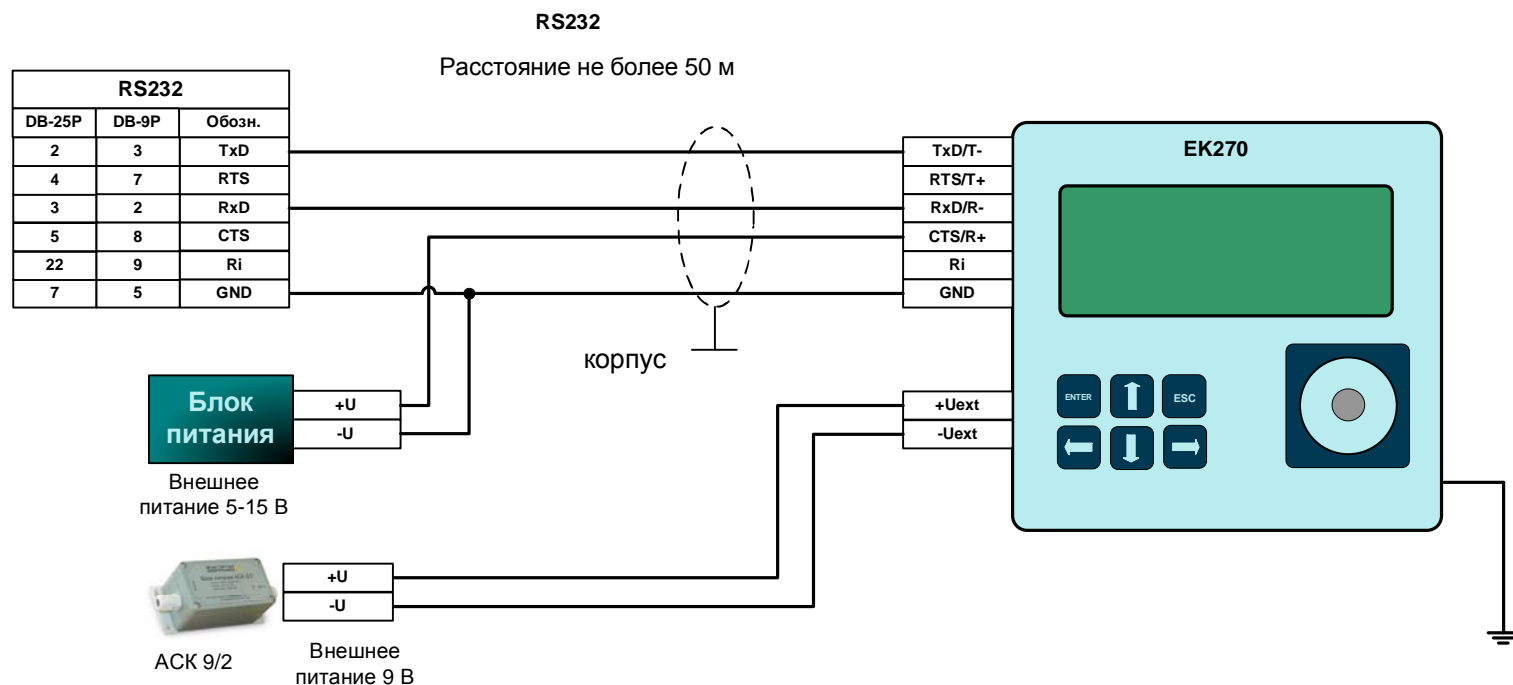


Модем со стороны EK270 должен быть настроен с помощью программы «Параметризация модемов» в режим «Прозрачный режим».
(Программу «Параметризация модемов» можно скачать с сайта <http://www.gaselectro.ru>)

Список «Интерфейс» EK270		
Обозн.	Значение	Описание
РИнт2	Режим 5(5)	Без упр. сигналов, без AT команд, внешн. питание, без переключ. скорости
Инт2	auto	Формат данных - автоопределение
СИнт2	19200 Bd	Скорость передачи. 300 - 19200 Bd
ТИнт2	RS232 (1)	Тип интерфейса RS232
ШинИ2	Шина выкл.	Шина RS485. Для RS232 всегда выключена
К.Сиг	2	Количество сигналов перед ответом (от 1 до 9, рекомендуется 1 или 2)
ИП1.Н	00:00	Начало временного интервала 1 активности инт2.
ИП1.К	23:59	Конец временного интервала 1 активности инт2.
ИП2.Н	00:00	Начало временного интервала 2 активности инт2.
ИП2.К	00:00	Конец временного интервала 2 активности инт2.
ИП3.Н	00:00	Начало временного интервала 1 активности инт2.
ИП3.К	23:59	Конец временного интервала 1 активности инт2.
ИП4.Н	00:00	Начало временного интервала 2 активности инт2.
ИП4.К	23:59	Конец временного интервала 2 активности инт2.
<i>Остальные пункты не используются</i>		

8. Подключение EK270 к модему по RS232 интерфейсу с гальваноизоляцией

Модем.



Модем со стороны EK270 должен быть настроен с помощью программы «Параметризация модемов» в режим «Двух проводная схема».

(Программу «Параметризация модемов» можно скачать с сайта <http://www.gaselectro.ru>)

Для режима 3 активировать сигналы обратной связи ATQ0.

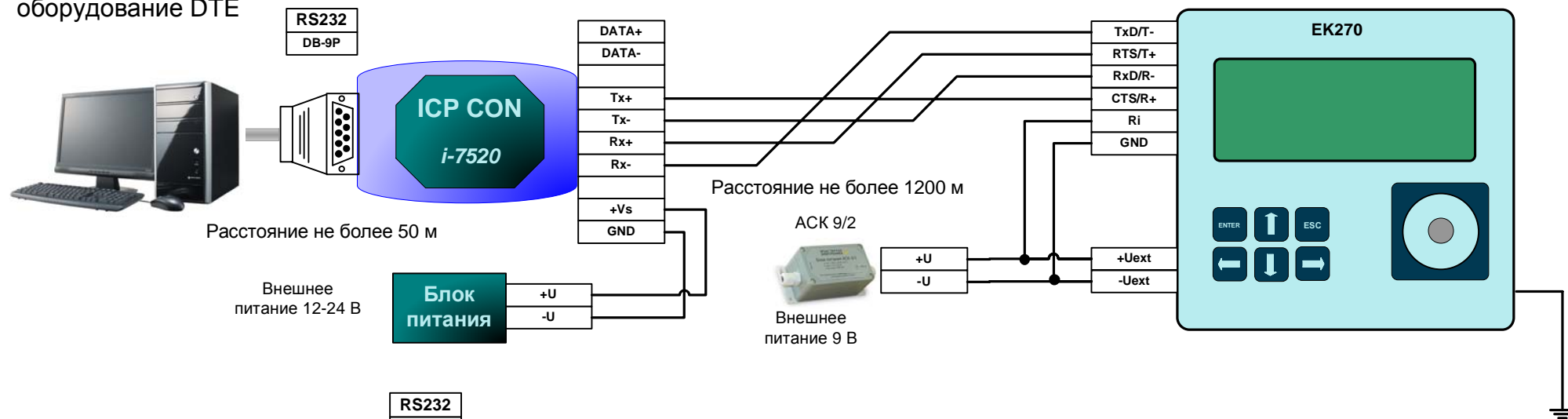
При управлении AT командами для модемов по адресу 02:0738.0 () корректора EK270 записать 1 - аналоговый модем, или 3 модем WAVECOM, 4 модем Siemens, при использовании другого коммуникационного оборудования записать 0.

Список «Интерфейс» EK270

Обозн.	Значение	Описание
РИнтер2	Режим 5(5)	Без упр. сигналов, без AT команд, внешн. питание, без переключ. скорости
Интер2	auto	Формат данных - автоопределение
СИнтер2	19200 Bd	Скорость передачи. 300 - 19200 Bd
ТИнтер2	RS232 (1)	Тип интерфейса RS232
ШинИИ2	Шина выкл.	Шина RS485. Для RS232 всегда выключена
К.Сиг	2	Количество сигналов перед ответом (от 1 до 9, рекомендуется 1 или 2)
ИП1.Н	00:00	Начало временного интервала 1 активности инт2.
ИП1.К	23:59	Конец временного интервала 1 активности инт2.
ИП2.Н	00:00	Начало временного интервала 2 активности инт2.
ИП2.К	00:00	Конец временного интервала 2 активности инт2.
ИП3.Н	00:00	Начало временного интервала 1 активности инт2.
ИП3.К	23:59	Конец временного интервала 1 активности инт2.
ИП4.Н	00:00	Начало временного интервала 2 активности инт2.
ИП4.К	23:59	Конец временного интервала 2 активности инт2.
<i>Остальные пункты не используются</i>		

9. Подключение EK260 к ПК через конвертер RS485/RS232 по RS422 интерфейсу без гальваноизоляции

ПК или другое терминальное оборудование DTE

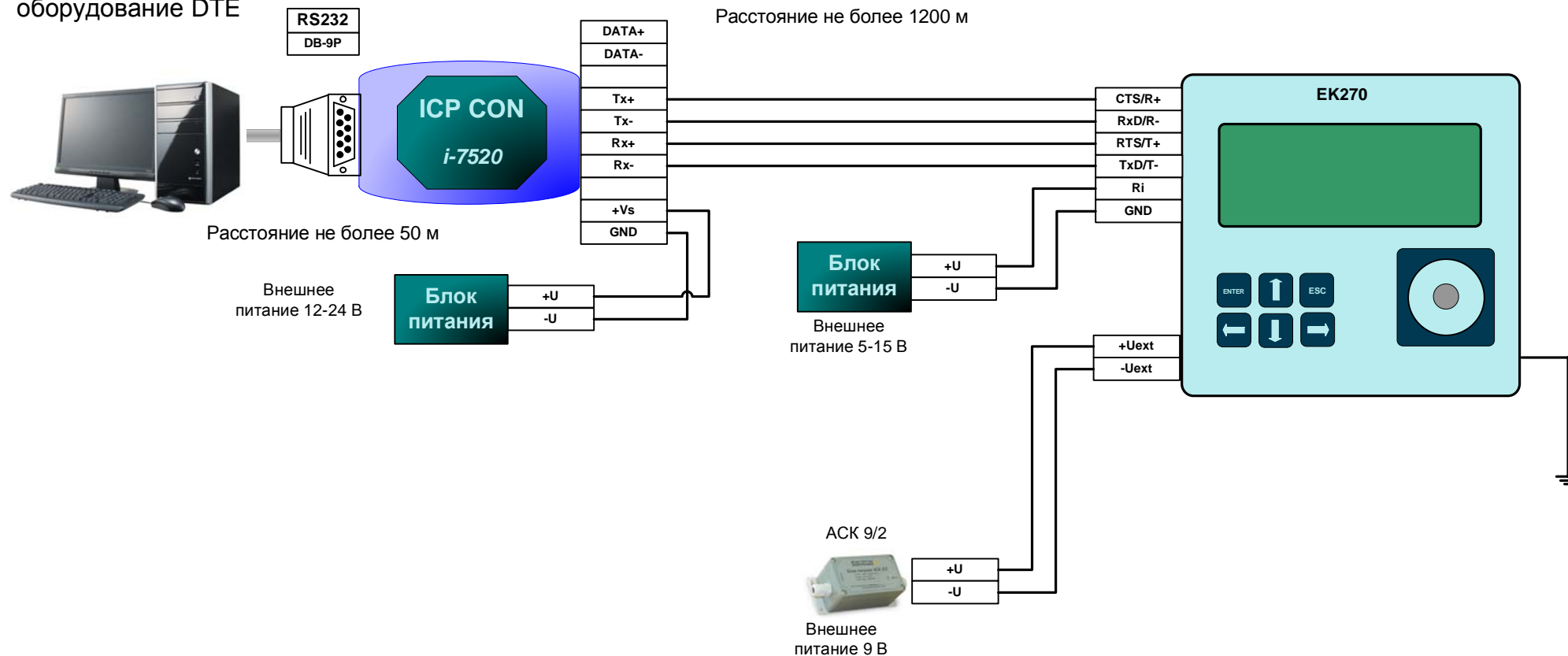


Список «Интерфейс» EK270

Обозн.	Значение	Описание
РИнтер2	Режим 5(5)	Без упр. сигналов, без AT команд, вн. питание, перекл. скорости,
Интер2	auto	Формат данных - автоопределение, 7E1, 8N1
СИнт2	19200 Bd	Скорость передачи. 300 - 19200 Bd,
ТИнт2	RS485 (2)	Тип интерфейса RS485
ШинИИ2	Шина выкл.	Шина RS485 выключена
К.Сиг	2	Количество сигналов перед ответом (не используется)
<i>Остальные пункты не используются</i>		

10. Подключение EK260 к ПК через конвертер RS485/RS232 по RS422 интерфейсу с гальваноизоляцией

ПК или другое терминальное оборудование DTE

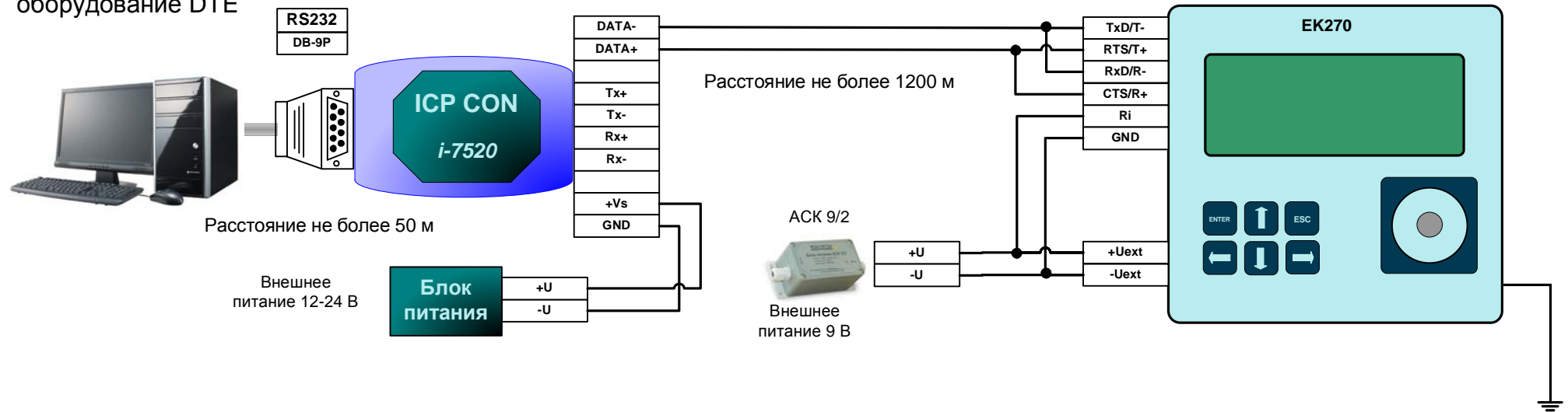


Список «Интерфейс» EK270

Обозн.	Значение	Описание
РИнтер2	Режим 5(5)	Без упр. сигналов, без AT команд, вн. питание, перекл. скорости,
Интер2	auto	Формат данных - автоопределение, 7E1, 8N1
СИнтер2	19200 Bd	Скорость передачи. 300 - 19200 Bd,
ТИнтер2	RS485 (2)	Тип интерфейса RS485
ШиниИ2	Шина выкл.	Шина RS485 выключена
К.Сиг	2	Количество сигналов перед ответом (не используется)
		<i>Остальные пункты не используются</i>

11. Подключение EK260 к ПК через конвертер RS485/RS232 по RS485 интерфейсу без гальваноизоляции

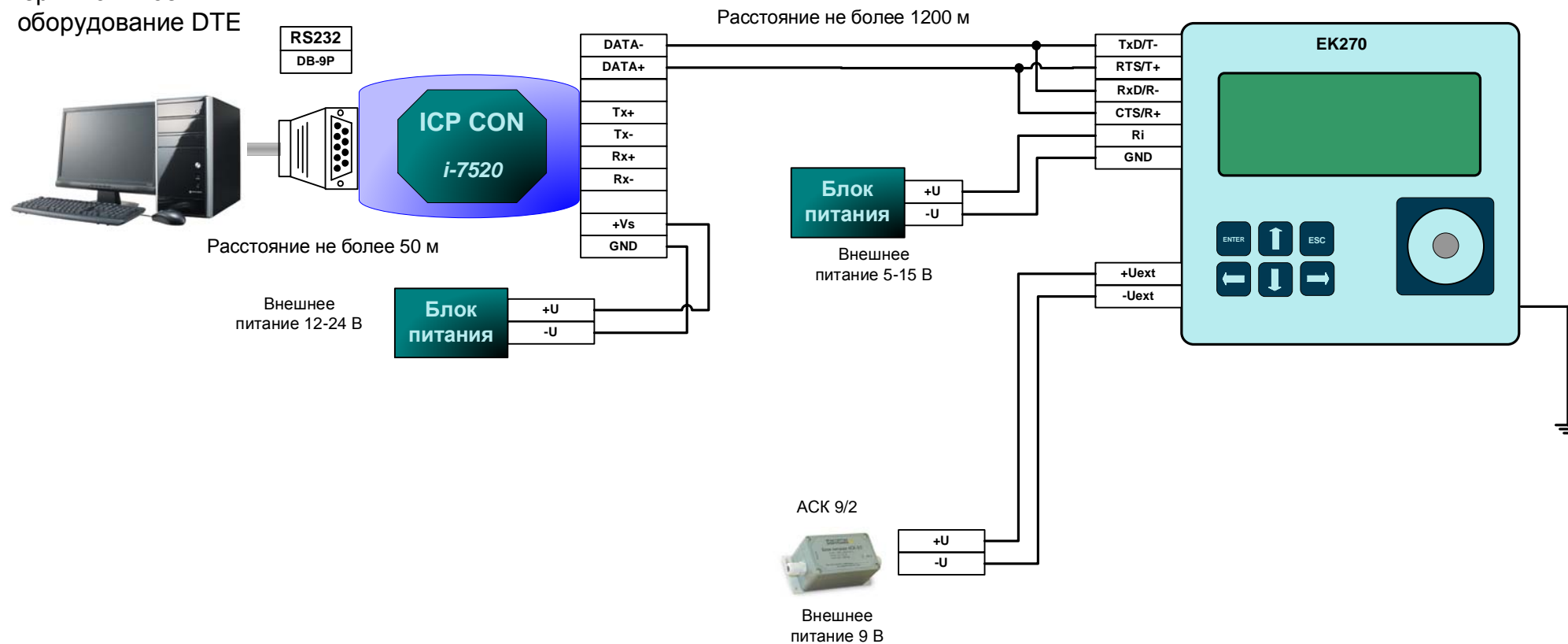
ПК или другое терминальное оборудование DTE



Список «Интерфейс» EK270		
Обозн.	Значение	Описание
РИнт2	Режим 5(5)	Без упр. сигналов, без AT команд, вн. питание, без переключ. скорости,
Инт2	auto	Формат данных - автоопределение, 7E1, 8N1
СИнт2	19200 Bd	Скорость передачи. 300 - 19200 Bd,
ТИнт2	RS485 (2)	Тип интерфейса RS485
ШинИ2	Шина вкл.	Шина RS485 включена
К.Сиг	2	Количество сигналов перед ответом (не используется)
		<i>Остальные пункты не используются</i>

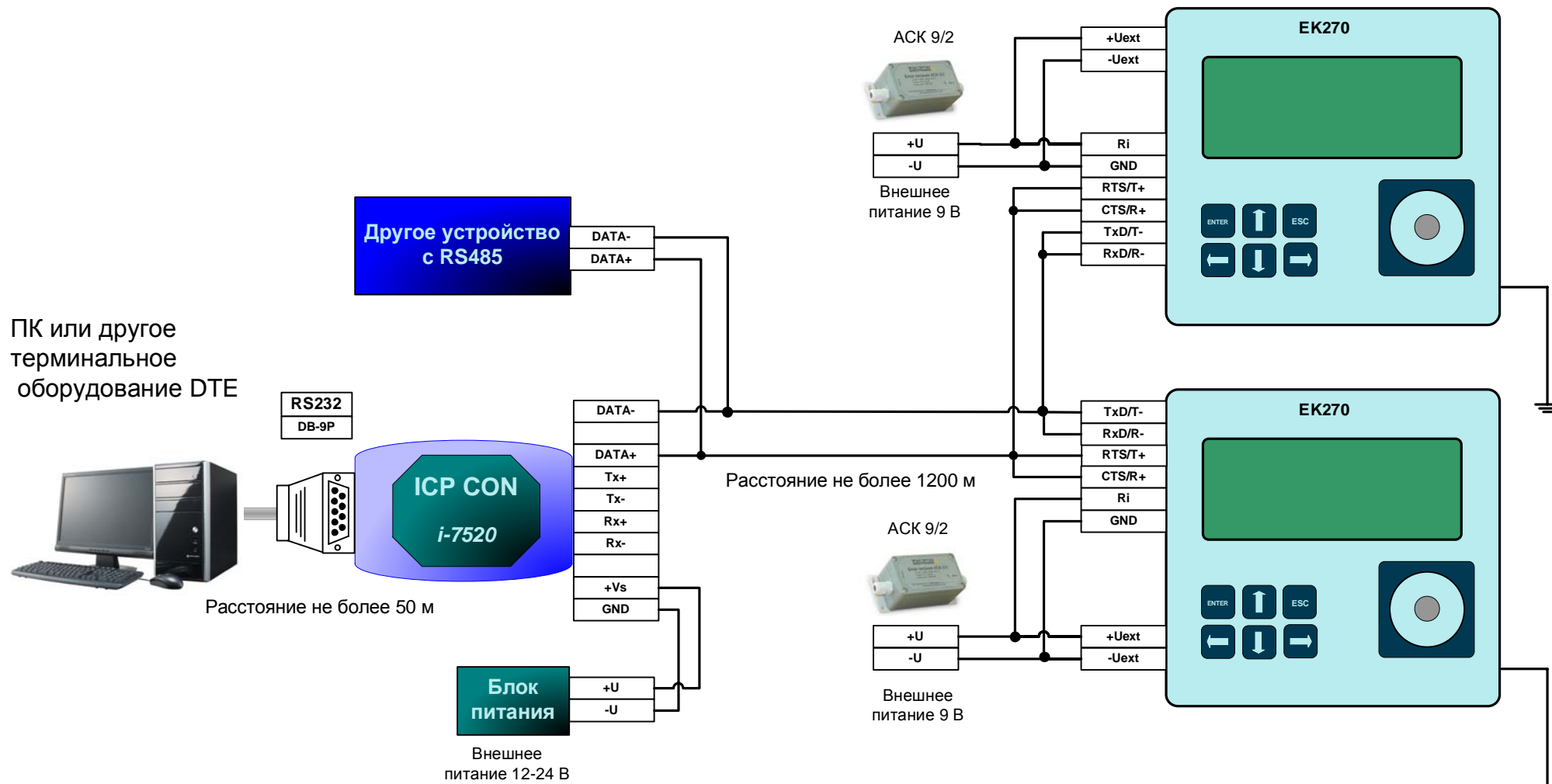
12. Подключение EK260 к ПК через конвертер RS485/RS232 по RS485 интерфейсу с гальваноизоляцией

ПК или другое терминальное оборудование DTE



Список «Интерфейс» EK270		
Обозн.	Значение	Описание
РИнтер2	Режим 5(5)	Без упр. сигналов, без АТ команд, вн. питание, без переключ. скорости,
Интер2	auto	Формат данных - автоопределение, 7E1, 8N1
СИнтер2	19200 Bd	Скорость передачи. 300 - 19200 Bd,
ТИнтер2	RS485 (2)	Тип интерфейса RS485
ШинИ2	Шина вкл.	Шина RS485 включена
К.Сиг	2	Количество сигналов перед ответом (не используется)
		<i>Остальные пункты не используются</i>

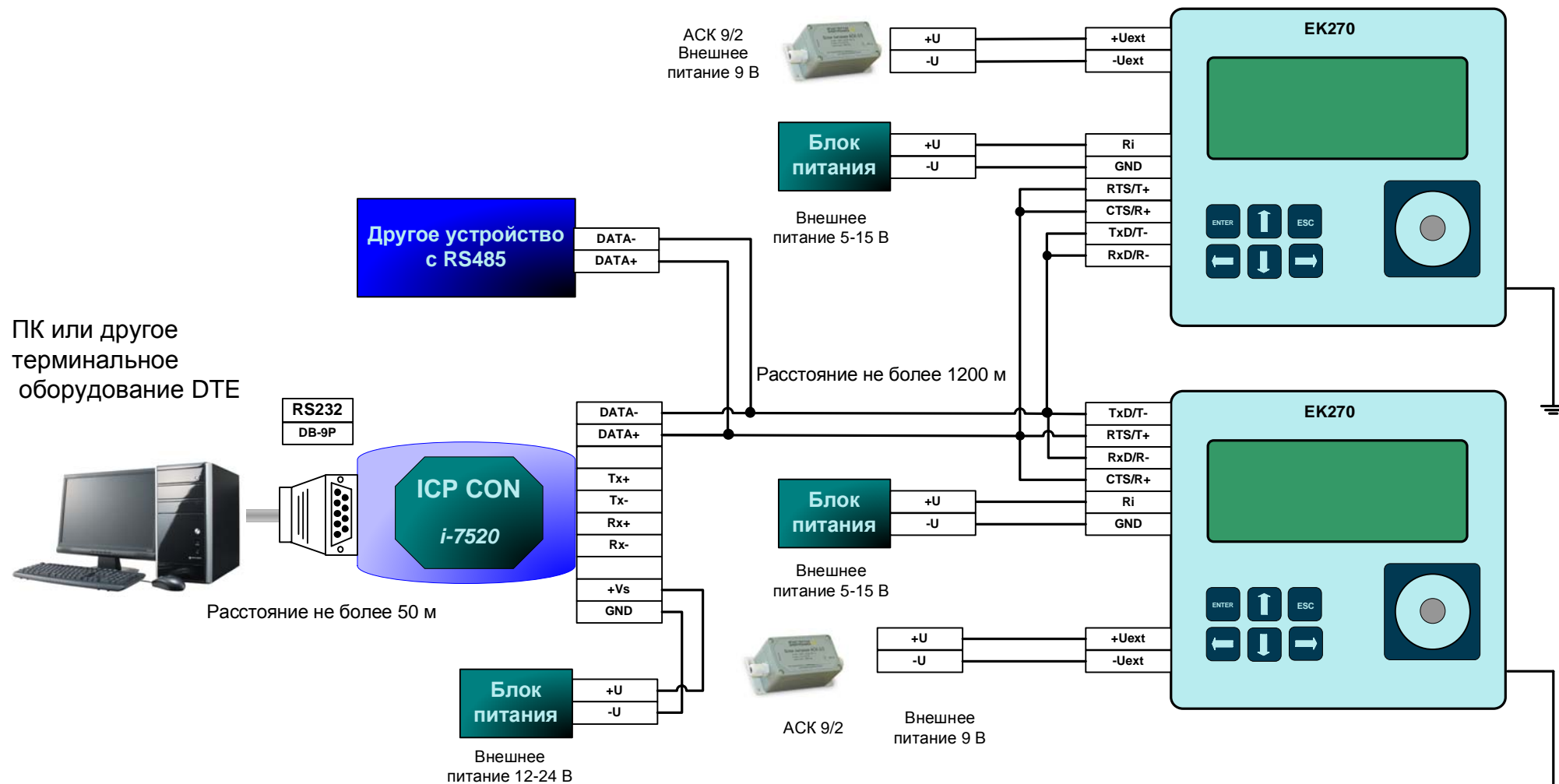
13. Подключение EK270 к ПК через конвертер RS485/RS232 по интерфейсу RS485 в режиме шина без гальваноизоляции



Каждому корректору EK270 назначается уникальный адрес на шине, который записывается в корректор по адресу 2:070E

Список «Интерфейс» EK270		
Обозн.	Значение	Описание
РИнт2	Режим 5(5)	Без упр. сигналов, без AT команд, вн. питание, без перекл. скорости,
Инт2	auto	Формат данных - автоопределение, 7E1, 8N1
СИнт2	19200 Bd	Скорость передачи. 300 - 19200 Bd,
ТИнт2	RS485 (2)	Тип интерфейса RS485
ШинИ2	Шина вкл.	Шина RS485 включена
К.Сиг	2	Количество сигналов перед ответом (не используется)
		<i>Остальные пункты не используются</i>

14. Подключение EK270 к ПК через конвертер RS485/RS232 по интерфейсу RS485 в режиме шина с гальванической изоляцией

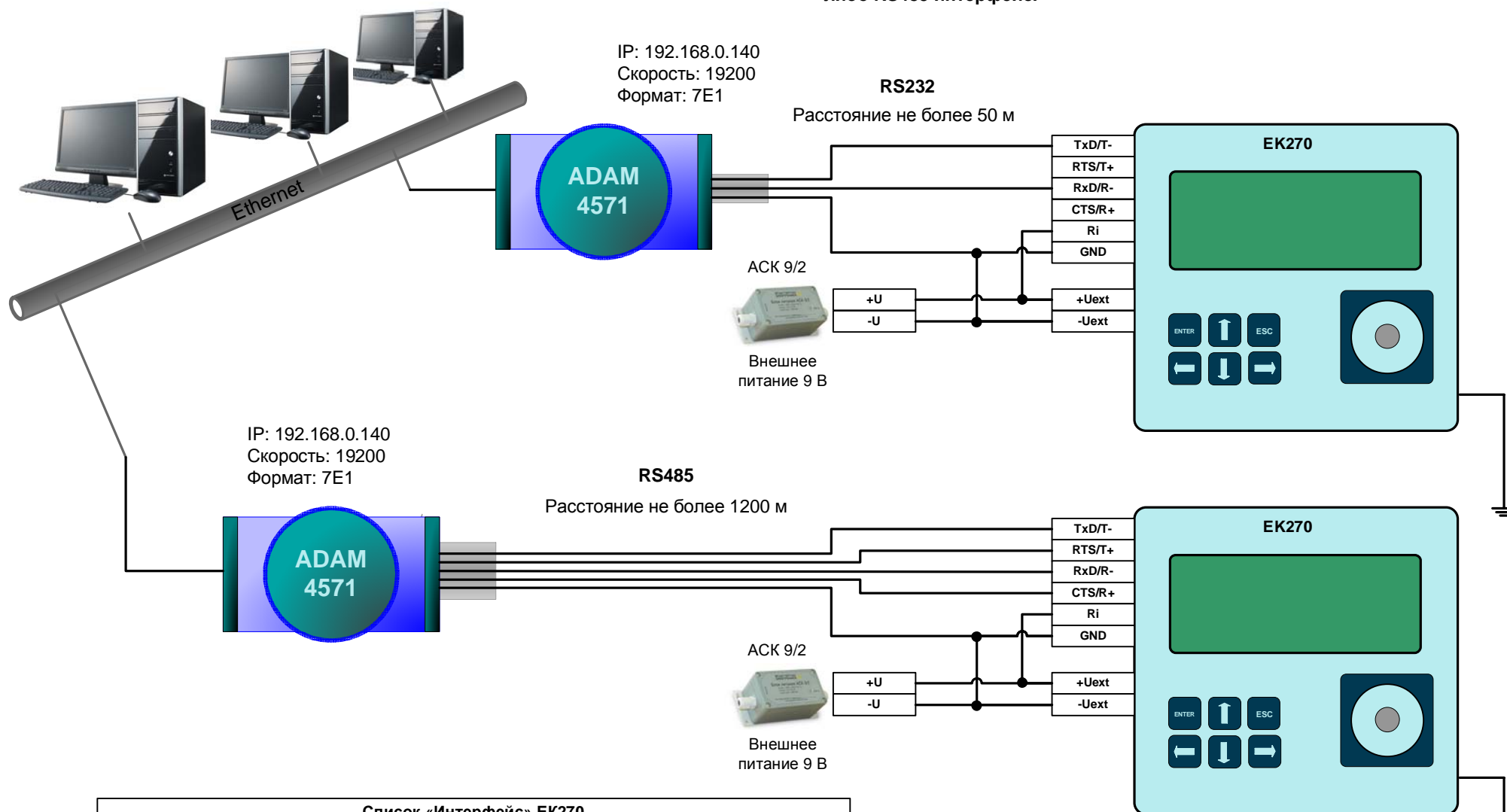


Каждому корректору EK270 назначается уникальный адрес на шине, который записывается в корректор по адресу 2:070E

Список «Интерфейс» EK270		
Обозн.	Значение	Описание
РИнт2	Режим 5(5)	Без упр. сигналов, без AT команд, вн. питание, без перекл. скорости,
Инт2	auto	Формат данных - автоопределение, 7E1, 8N1
СИнт2	19200 Bd	Скорость передачи. 300 - 19200 Bd,
ТИнт2	RS485 (2)	Тип интерфейса RS485
ШИНИ2	Шина вкл.	Шина RS485 включена
К.Сиг	2	Количество сигналов перед ответом (не используется)
		<i>Остальные пункты не используются</i>

15. Подключение EK260 к ПК через конвертер ADAM 4571 без гальваноизоляции

Используется либо RS232,
либо RS485 интерфейс.



Список «Интерфейс» EK270

Обозн.	Значение	Описание
РИнт2	Режим 5(5)	Без упр. сигналов, без АТ команд, вн. питание, без перекл. скорости,
Инт2	auto	Формат данных - автоопределение, 7E1, 8N1
СИнт2	19200 Bd	Скорость передачи. 19200 Bd,
ТИнт2	RS232(1)/RS485 (2)	Тип интерфейса RS232/RS485
ШинИ2	Шина выкл.(0)	Шина RS485 выключена
К.Сиг	2	Количество сигналов перед ответом (не используется)
		<i>Остальные пункты не используются</i>

16. Подключение EK270 к принтеру по RS232 интерфейсу



Настройки принтера
Epson LX-300+

Page length tractor	12 inch
Skip over perforation	On
Auto tear off	Off
Auto line feed	Off
Print direction	Bi-D
Software	ESC/P
0 splash	0
High speed draft	On
I/F mode	Auto
Auto I/F wait time	10 seconds
Baud rate	19200
Parity	None
Data length	8 bit
Parallel I/F bidirectional mode	Off
Packet mode	Auto
Character table	PC866
International character set for Italic table	Italic U.S.A.
Manual feed wait time	1.5 seconds
Buzzer	On
AutoCR	Off
IBM character table	Table2

Список «Интерфейс» EK270		
Обозн.	Значение	Описание
РИнт2	Принтер (10)	Печать протокола
Инт2	8N1(2)	Формат данных - (0*) 7E1, (1*) 7O1, (2*) 8N1, но не автоопределение
СИнт2	19200 Bd	Скорость передачи. 19200 Bd
ТИнт2	RS232 (1)	Тип интерфейса RS232
ШинИ2	Шина выкл.	Шина RS485. Для RS232 всегда выключена
<i>Остальные пункты не используются</i>		

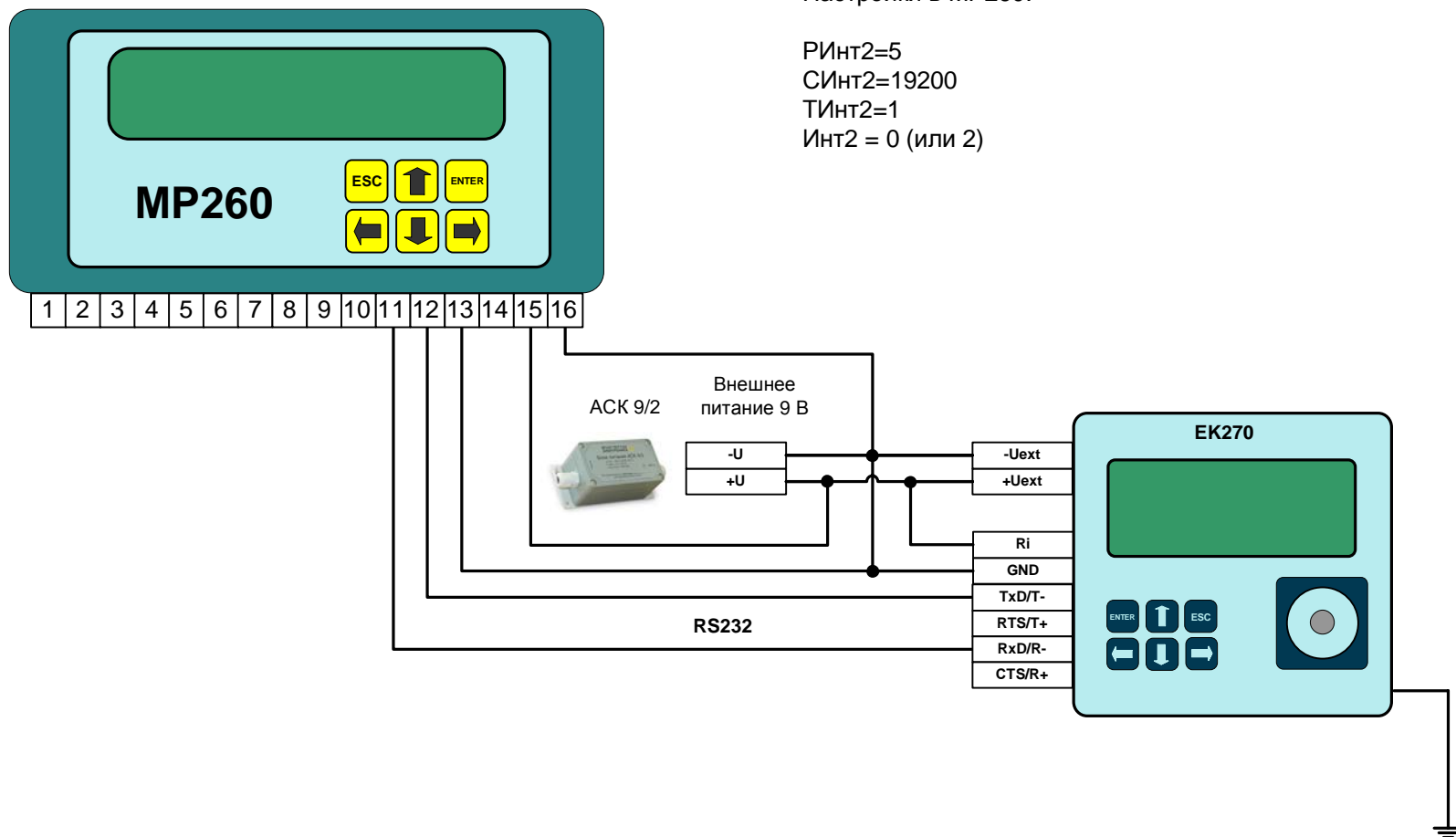
Подменю «Печать Протокола» EK270		
Обозн.	Значение	Описание
П.Пер	60 мин.	Период печати 60 мин
ПрмВр	06:00	Время выдачи протокола ежедневная
СтПчС	Стат:М1-2↓	Статус выдачи протокола
ИстVс	"Vс"	Протокол 3 й столбец.
ИстVр	"Vр"	Протокол 4 й столбец.
К.Сиг	2	Количество сигналов перед ответом (от 1 до 9, рекомендуется 1 или 2)
Печат	0	Немедленная выдача протокола (При записи 1, печатается строка)

* Выбор формата данных определяется возможностями и действующими настройками принтера.

17. Подключение EK270 к MP260 без гальваноизоляции

Обозначение колодок MP260

1	TxD1
2	RxD1
3	DTR1
4	DSR1
5	GND1
6	TxD2
7	RxD2
8	DTR2
9	DSR2
10	GND2
11	RD
12	TD
13	GND
14	
15	U+
16	U-



Настройки в MP260:

РИнт2=5
 СИнт2=19200
 ТИнт2=1
 Инт2 = 0 (или 2)

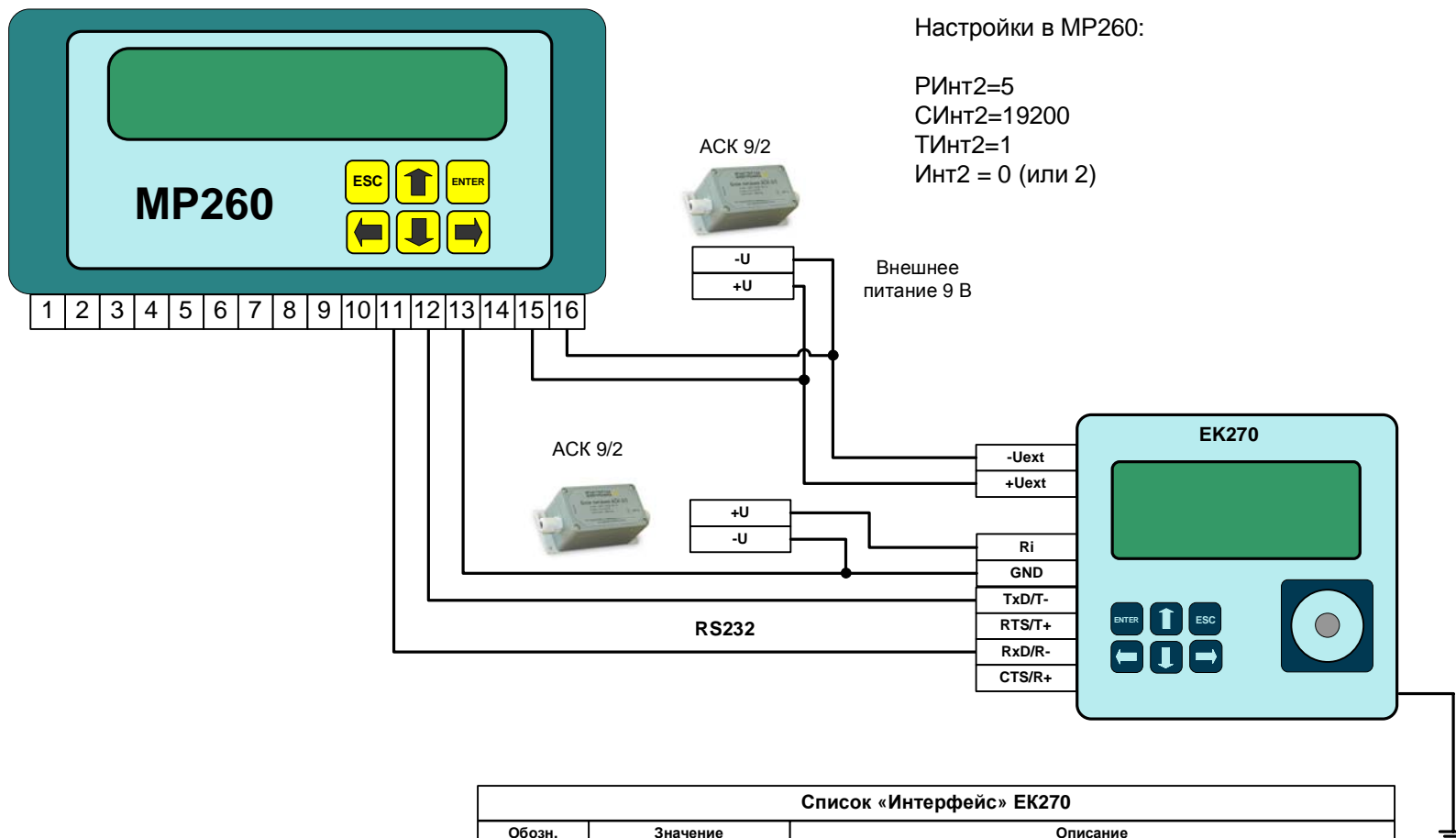
Список «Интерфейс» EK270		
Обозн.	Значение	Описание
РИнт2	Режим 5(5)	Без упр. сигналов, без АТ команд, вн. питание, без перекл. скорости
Инт2	7E1	Формат данных - 7E1, 8N1
СИнт2	19200* Bd	Скорость передачи. 19200 Bd,
ТИнт2	RS232 (1)	Тип интерфейса RS232
ШинИ2	Шина выкл.	Шина RS485 выключена
К.Сиг	2	Количество сигналов перед ответом (не используется)
		<i>Остальные пункты не используются</i>

* - начальная (02:0708) и конечная (02:0709) скорости должны быть равны, например 19200 бод/с

18. Подключение EK270 к персональным компьютерам через MP260 с гальваноизоляцией

Обозначение колодок
MP260

1	TxD1
2	RxD1
3	DTR1
4	DSR1
5	GND1
6	TxD2
7	RxD2
8	DTR2
9	DSR2
10	GND2
11	RD
12	TD
13	GND
14	
15	U+
16	U-



Настройки в MP260:

РИнт2=5
СИнт2=19200
ТИнт2=1
Инт2 = 0 (или 2)

Список «Интерфейс» EK270		
Обозн.	Значение	Описание
РИнт2	Режим 5(5)	Без упр. сигналов, без АТ команд, вн. питание, без перекл. скорости
Инт2	7E1	Формат данных - 7E1, 8N1
СИнт2	19200* Bd	Скорость передачи. 19200 Bd,
ТИнт2	RS232 (1)	Тип интерфейса RS232
ШинИ2	Шина выкл.	Шина RS485 выключена
К.Сиг	2	Количество сигналов перед ответом (не используется)
		<i>Остальные пункты не используются</i>

* - начальная (02:0708) и конечная (02:0709) скорости должны быть равны, например 19200 бод/с

19. Список рекомендованного оборудования

Блоки питания:

БПЭК-02/М
БПЭК-02/МР
БПЭК-02/МТ
FE260
АСК 9/2

Модемы:

- аналоговые

INPRO IDC-2814
INPRO IDC-5614

- GSM

Wavecom FASTRACK M1306B
Wavecom FASTRACK SUPREME
Siemens TC65
Siemens MC35i

Конвертеры:

- RS485/RS232

ATEN IC-485 SN
ADAM 4520
ICP CON i-7520

- Ethernet/RS232/RS485

ADAM 4571

- USB/RS232

ATEN UC-232A

Принтеры:

Epson LX-300+
Epson LX-300(II)

Кабели:

- EK270 <-> ПК

КА/К (RS232)
КА/О (оптич.)
КА/О USB (оптич.)

- EK270 <-> модем

КА/М

- EK270 <-> принтер

КА/П