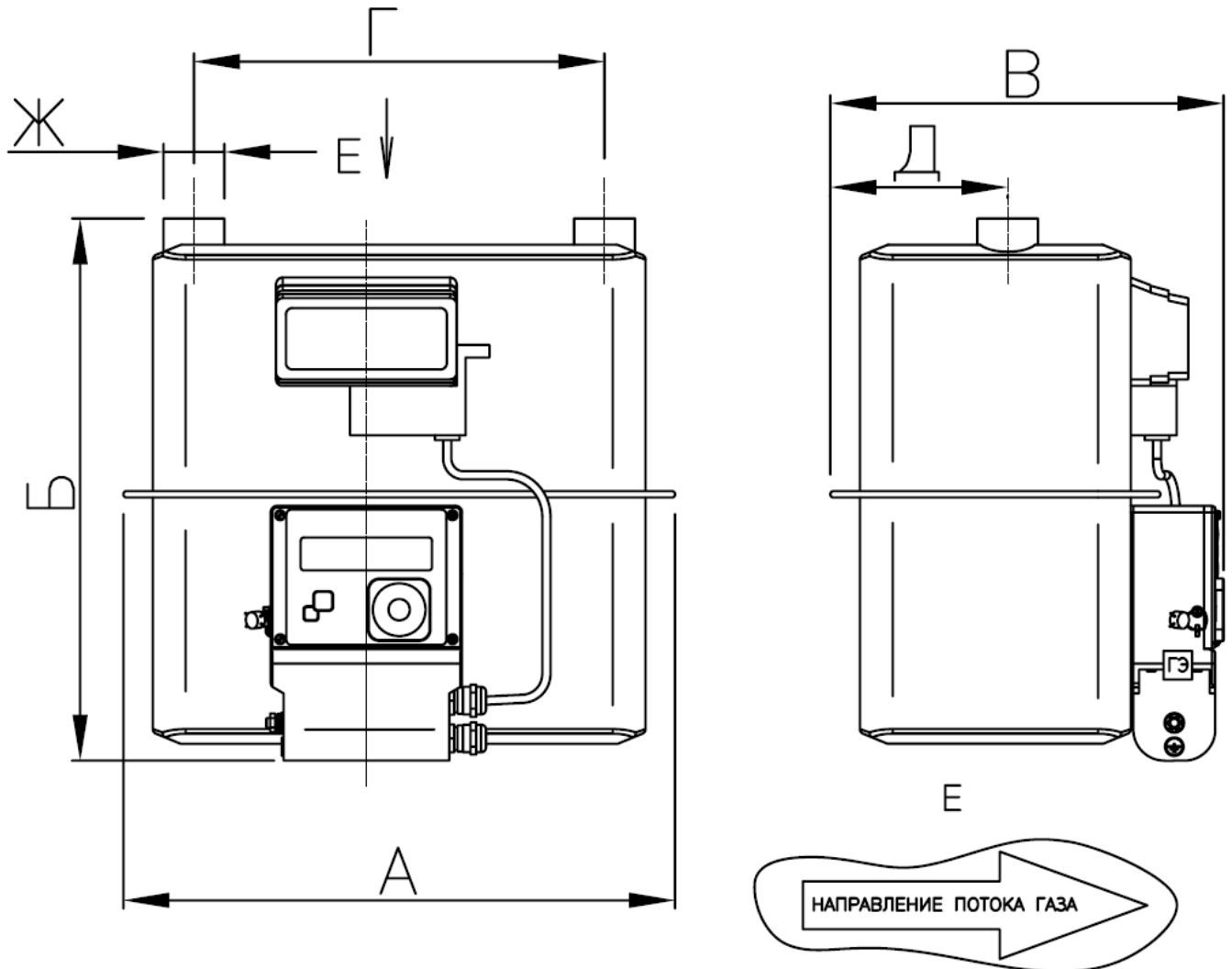


# Варианты монтажа Корректора объема газа ТС210/ТС215 на счетчики газа типа ВК

## Вариант 1

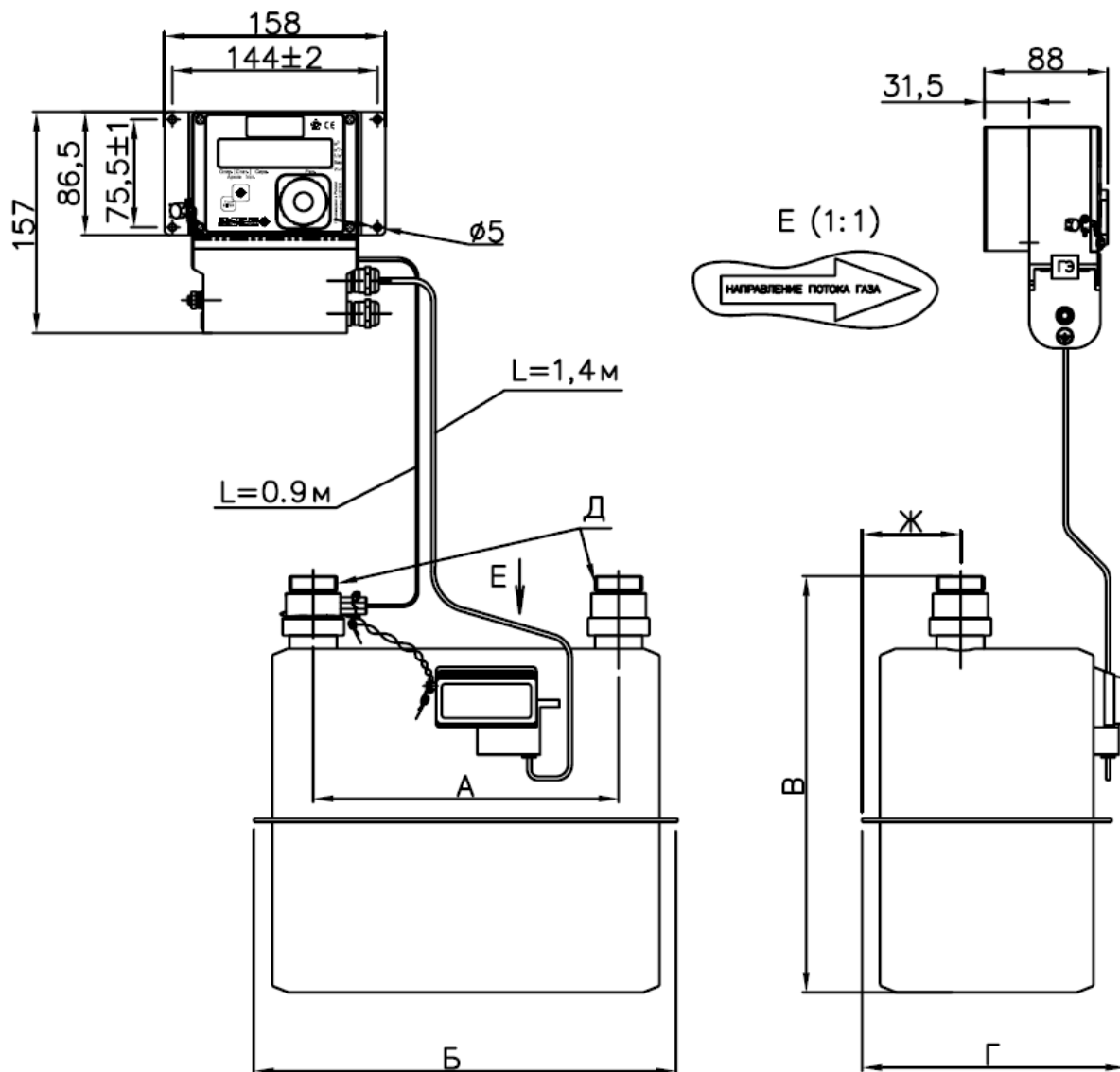
Монтаж корректора на корпус счетчика,  
место измерения температуры – на корпусе



Типоразмер счетчика газа ВК	А, мм	Б, мм	В, мм	Г, мм	Д, мм	Ж	Масса, кг
G6 (3,5 л)	334	330	245	250	85	G1 1/4-A	5,5
G10	405	330	260	280	108	G2-A	6,7
G16	405	330	260	280	108	G2-A	6,7
G25	465	398	315	335	138	G2 1/2-A	11

## Вариант 2

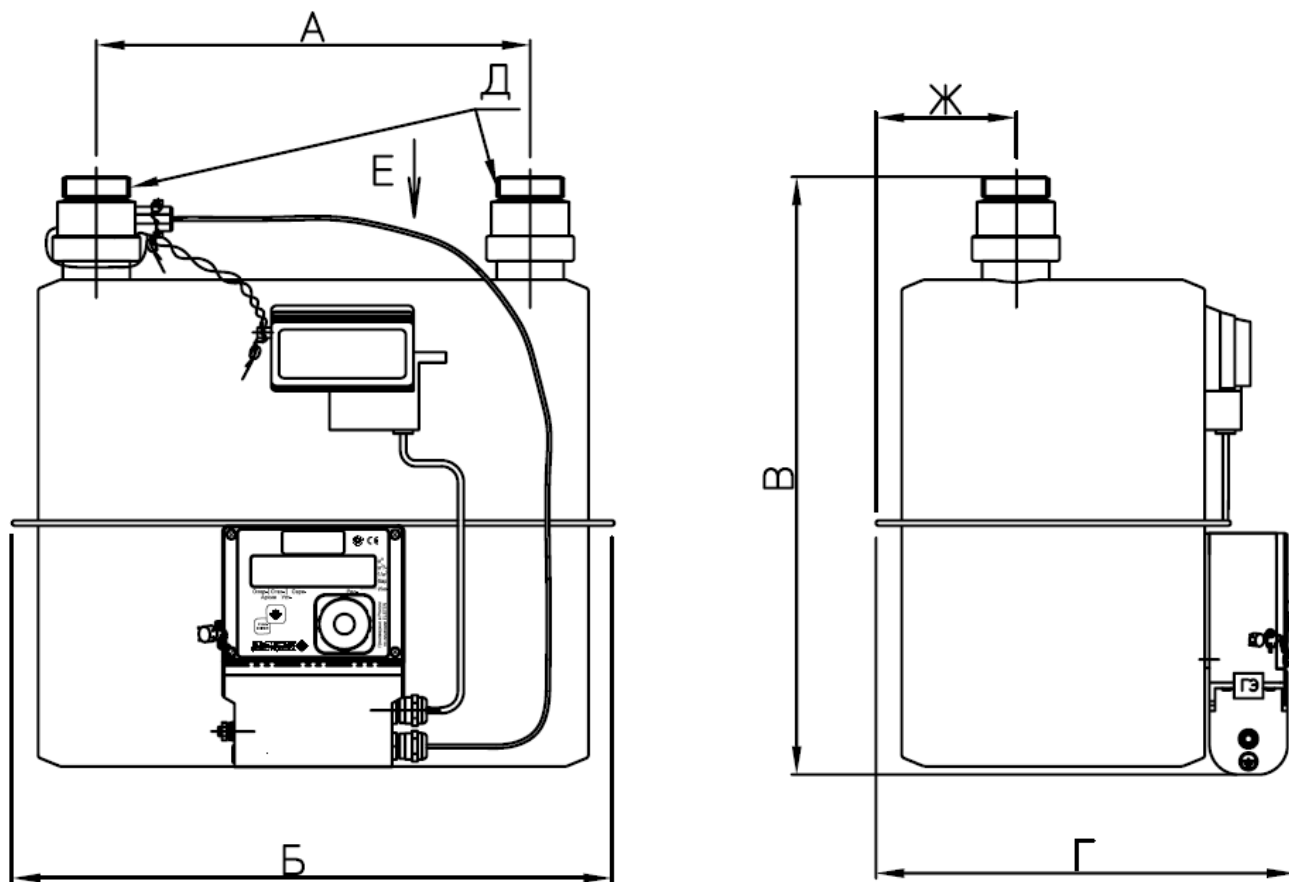
Монтаж корректора на стену (кронштейн для монтажа),  
место измерения температуры – на входе или выходе счетчика



Типоразмер счетчика газа ВК	А, мм	Б, мм	В, мм	Г мм	Ж мм	Д	Масса, кг
G1,6–G4	110	197	280	163	71	G1 1/4–А	3,9
G6 (2 л)	250	327	305	163	71	G1 1/4–А	6,5
G6 (3,5 л)	250	334	385	218	85	G1 1/4–А	6,5
G10	280	405	400	234	108	G2–А	7,8
G16	280	405	400	234	108	G2–А	7,8
G25	335	465	460	289	138	G2 1/2–А	12

### Вариант 3

Монтаж корректора на корпус счетчика,  
место измерения температуры – на входе или выходе счетчика



Е (1:1)



Типоразмер счетчика газа ВК	А, мм	Б, мм	В, мм	Г мм	Ж мм	Д	Масса, кг
G6 (3,5 л)	250	334	385	245	85	G1 1/4-A	6,5
G10	280	405	400	260	108	G2-A	7,8
G16	280	405	400	260	108	G2-A	7,8
G25	335	465	460	315	138	G2 1/2-A	12