

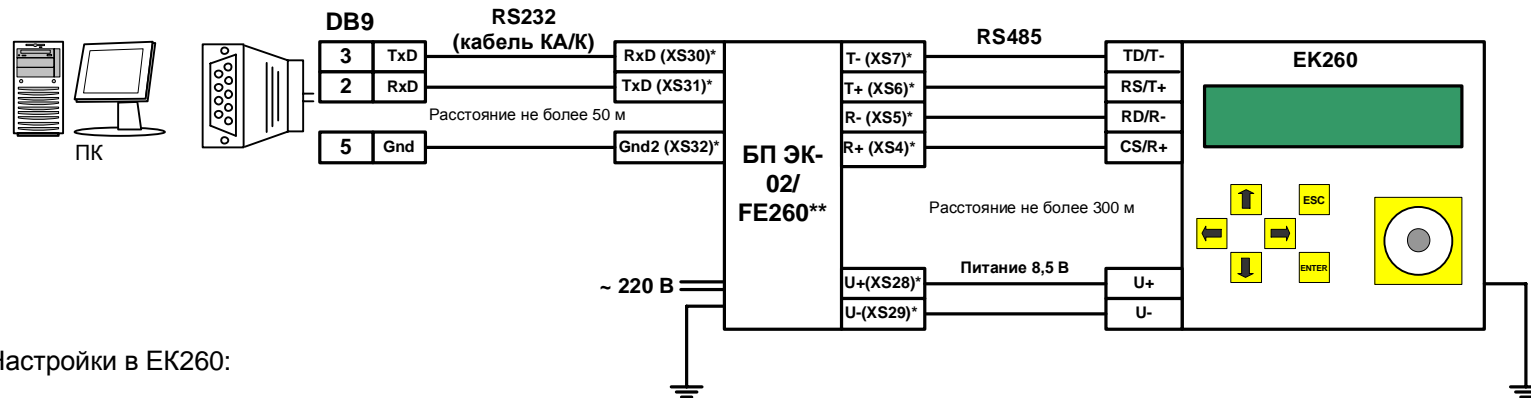
Общество с ограниченной ответственностью  
«ЭЛЬСТЕР Газэлектроника»

Почтовый адрес:  
607224,  
Нижегородская обл., г. Арзамас,  
ул. 50 лет ВЛКСМ, д. 8 А,  
тел.: (83147) 2-10-70, 2-10-71,  
факс: (83147) 3-54-41.  
e-mail: [info@gaselectro.nnov.ru](mailto:info@gaselectro.nnov.ru)  
<http://www.gaselectro.ru>



Схемы подключения корректора ЕК260,  
установленного во взрывоопасной зоне,  
к коммуникационному оборудованию

## 1. Подключение EK260 к ПК через блок питания БП ЭК-02



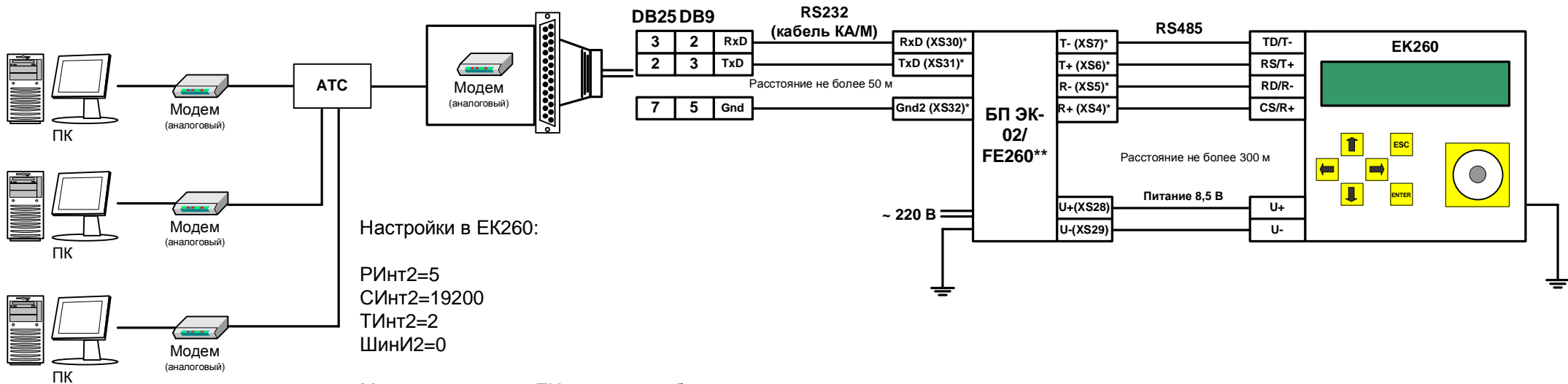
Настройки в EK260:

РИнт2=5  
СИнт2=300  
ТИнт2=2  
ШинИ2=0

\* - номера колодок в блоке питания БП ЭК-02

\*\* - у FE260 должна быть плата RS232 интерфейса

## 2. Подключение EK260 к модему через блок питания БП ЭК-02



Настройки в EK260:

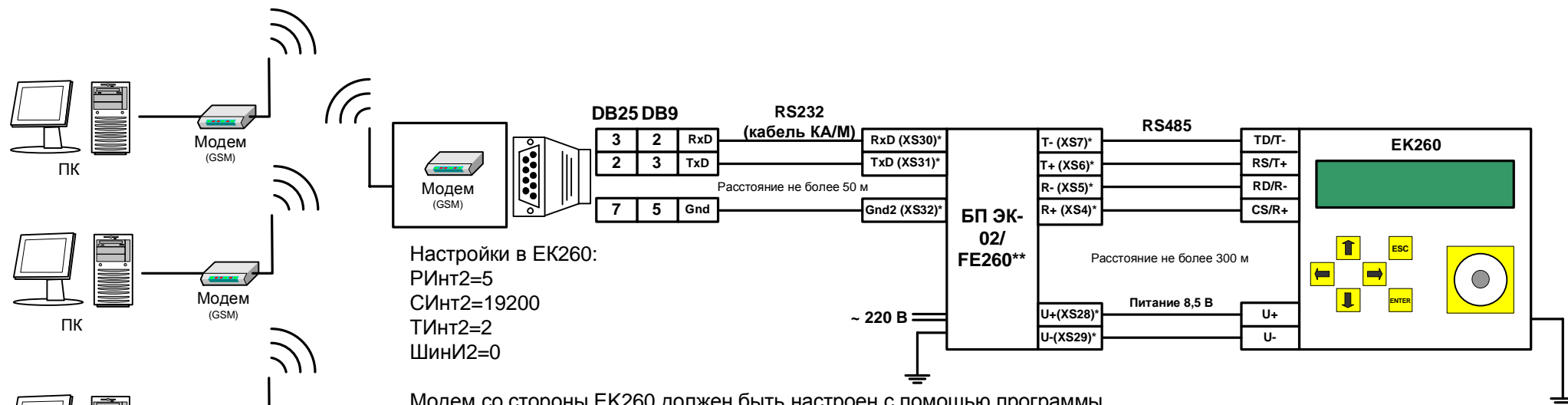
РИнт2=5  
СИнт2=19200  
ТИнт2=2  
ШинИ2=0

Модем со стороны EK260 должен быть настроен с помощью программы «Параметризация модемов» в «Прозрачный режим». (Программу «Параметризация модемов» можно скачать с сайта <http://www.gaselectro.ru>)

\* - номера колодок в блоке питания БП ЭК-02

\*\* - у FE260 должна быть плата RS232 интерфейса

### 3. Подключение EK260 к GSM модему через блок питания БП ЭК-02

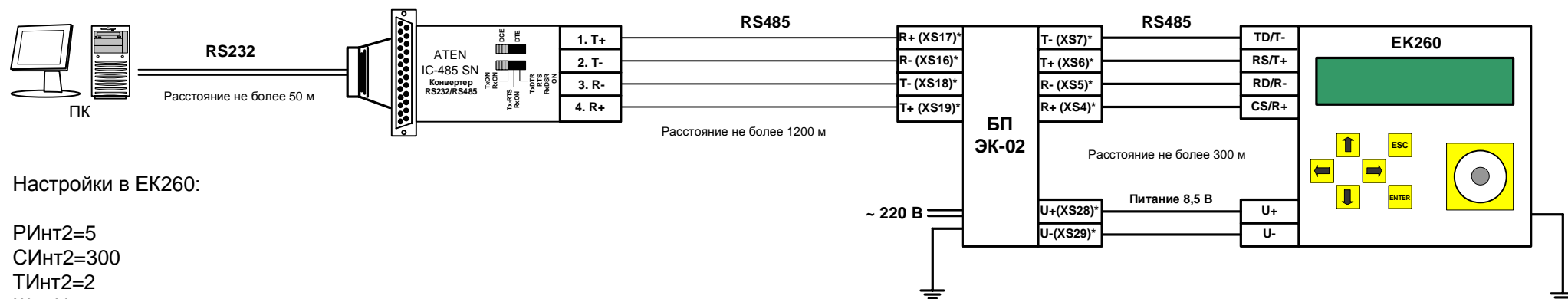


Модем со стороны EK260 должен быть настроен с помощью программы «Параметризация модемов» в «Прозрачный режим». SIM-карта должна поддерживать режим передачи данных. (Программу «Параметризация модемов» можно скачать с сайта <http://www.gaselectro.ru>)

\* - номера колодок в блоке питания БП ЭК-02

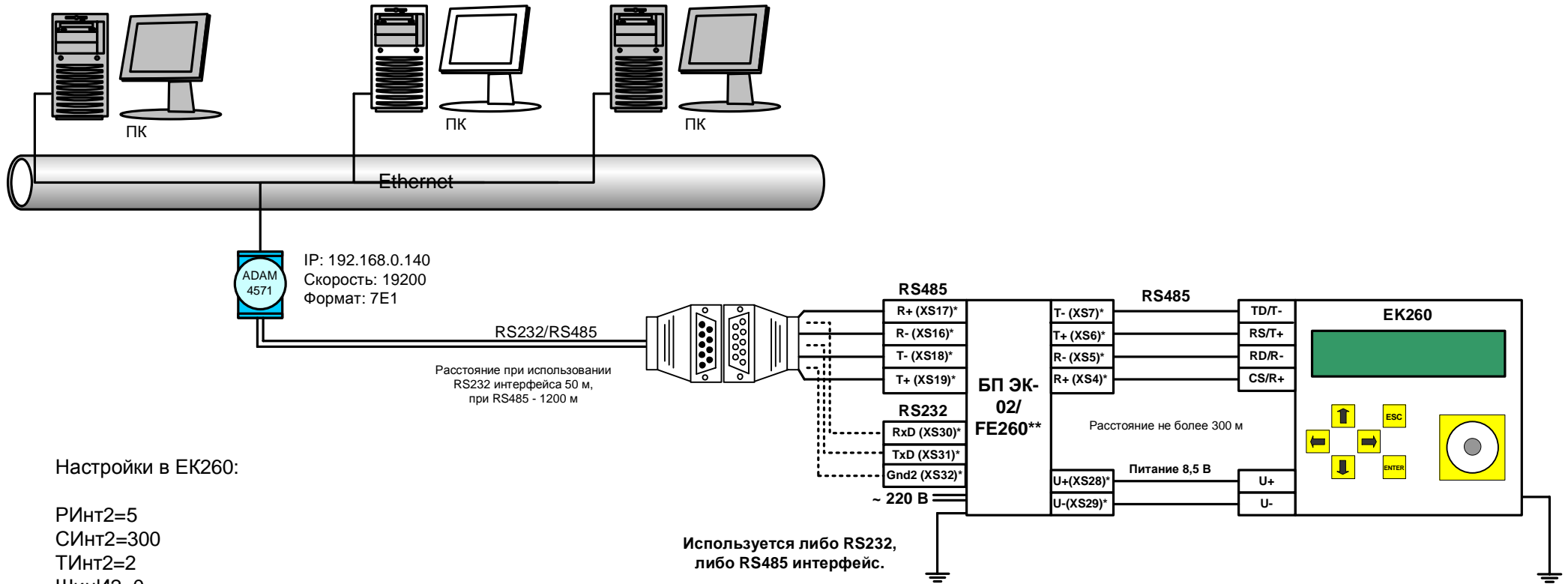
\*\* - у FE260 должна быть плата RS232 интерфейса

### 4. Подключение EK260 к ПК через конвертер RS485/RS232



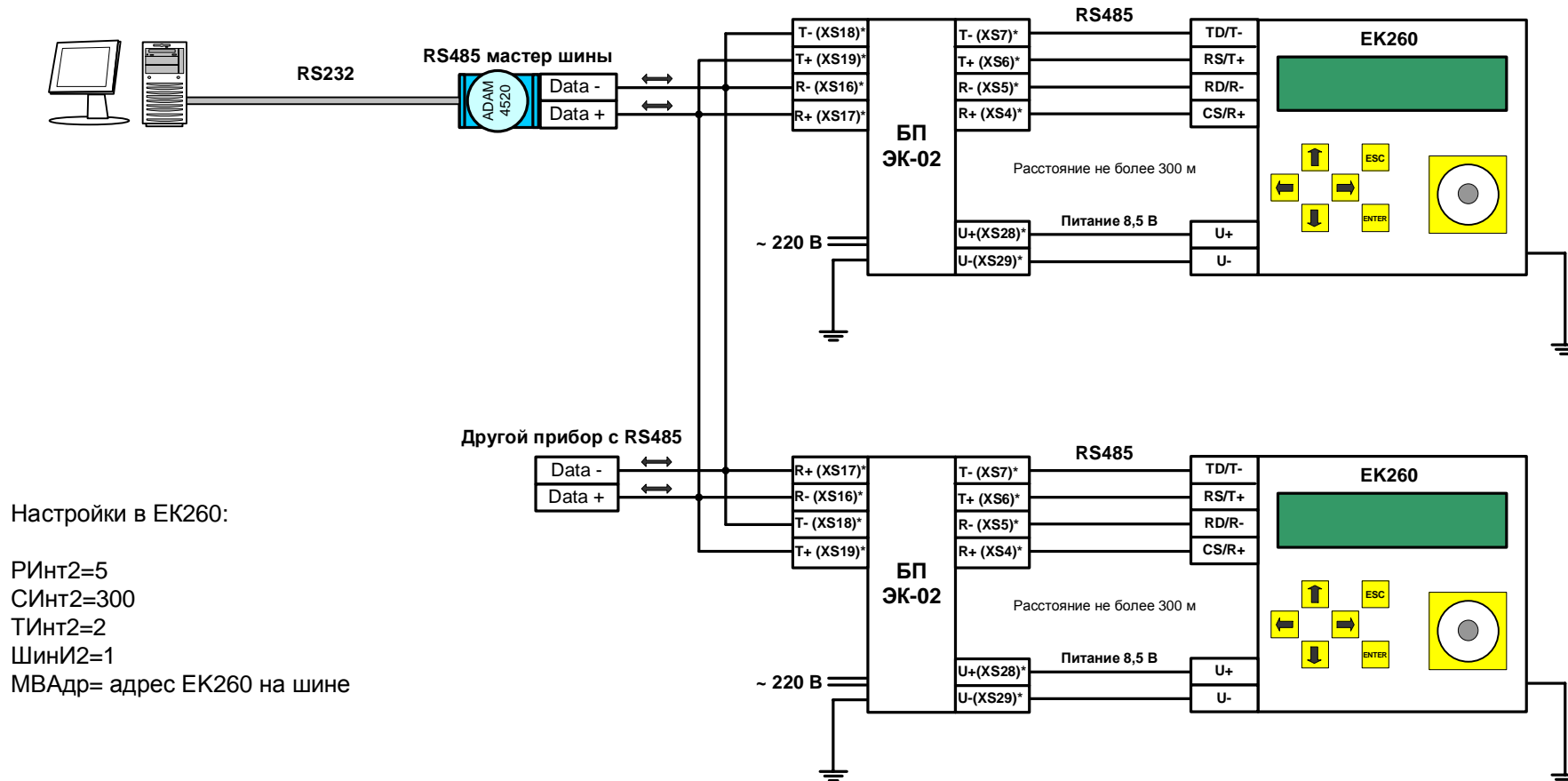
\* - номера колодок в блоке питания БП ЭК-02

## 5. Подключение EK260 к ПК через конвертер ADAM 4571

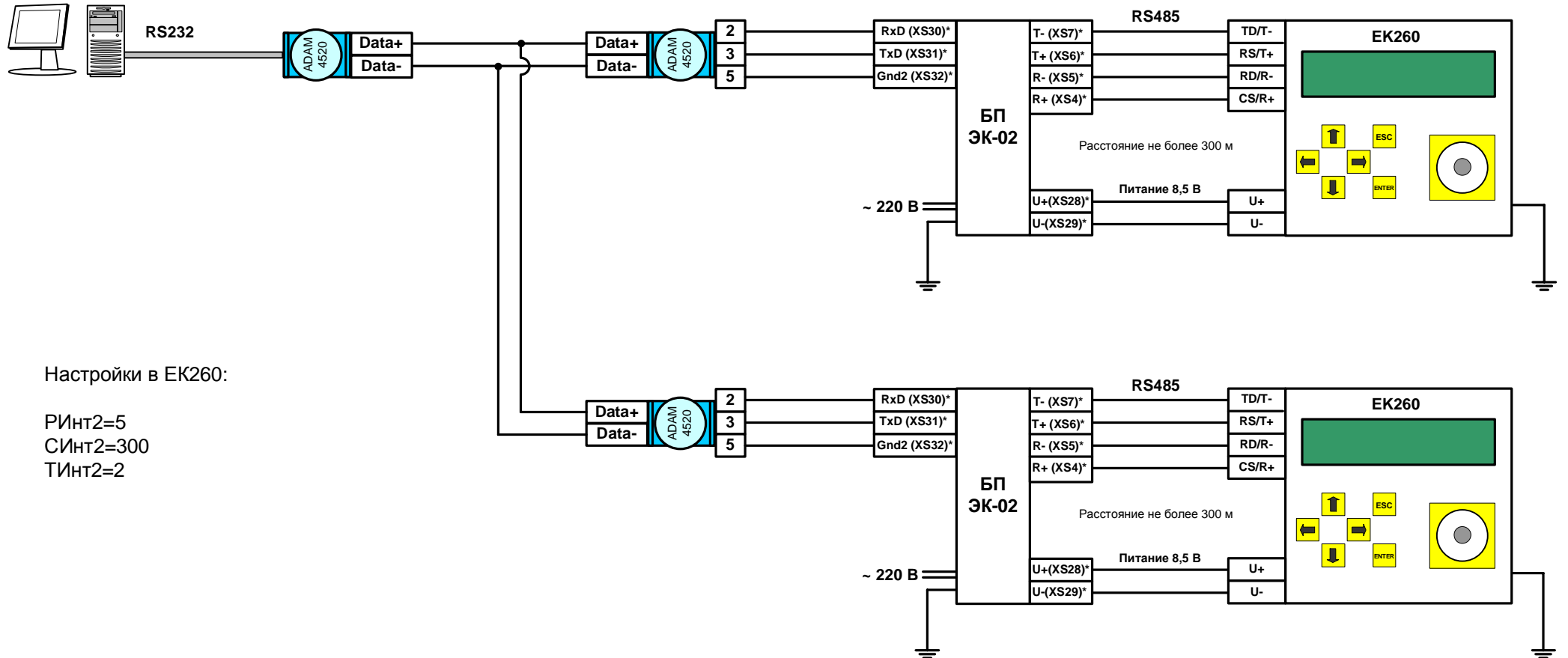


\* - номера колодок в блоке питания БП ЭК-02  
\*\* - у FE260 должна быть плата RS232 интерфейса

## 6. Подключение корректоров EK260 v.3.0 с использованием интерфейса RS485 по шине



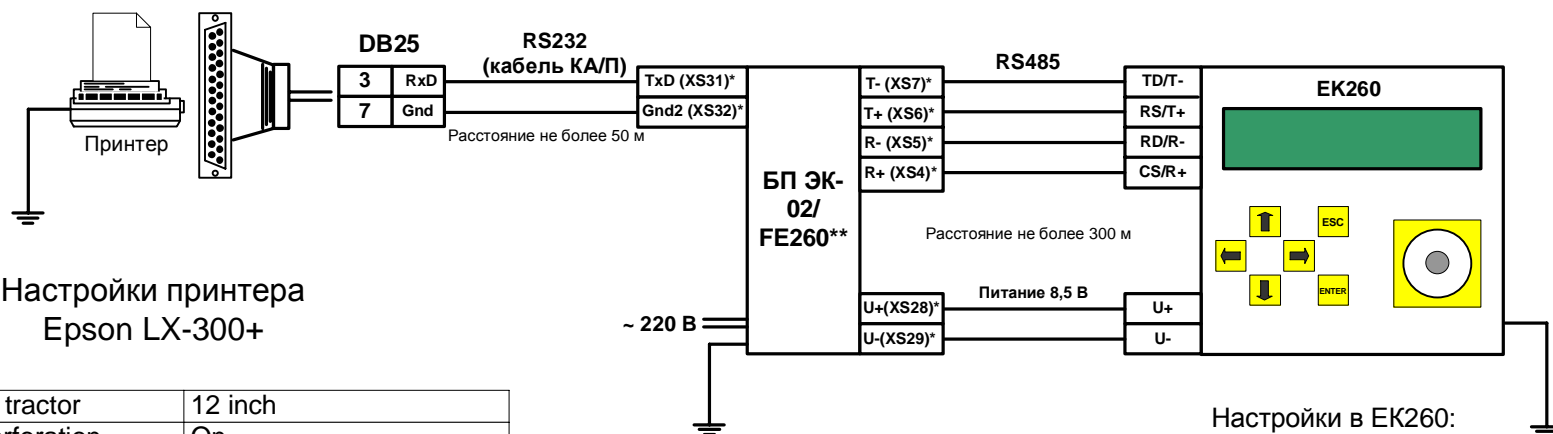
## 7. Подключение корректоров EK260 v.2.4 с использованием интерфейса RS485 по шине



Настройки в EK260:

РИНТ2=5  
 СИНТ2=300  
 ТИНТ2=2

## 8. Подключение принтера к EK260



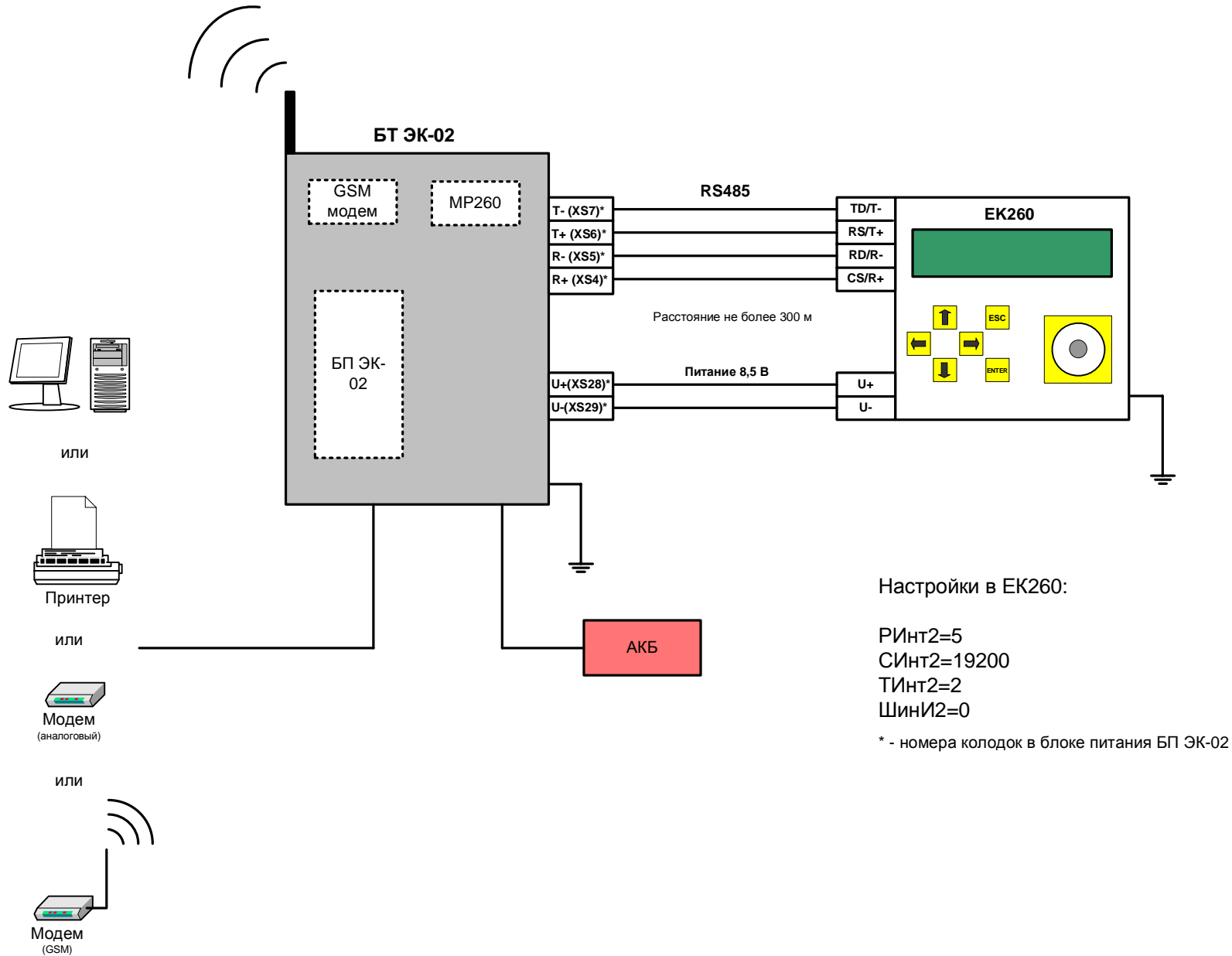
Page length tractor	12 inch
Skip over perforation	On
Auto tear off	Off
Auto line feed	Off
Print direction	Bi-D
Software	ESC/P
0 splash	0
High speed draft	On
I/F mode	Auto
Auto I/F wait time	10 seconds
Baud rate	19200
Parity	None
Data length	8 bit
Parallel I/F bidirectional mode	Off
Packet mode	Auto
Character table	PC866
International character set for Italic table	Italic U.S.A.
Manual feed wait time	1.5 seconds
Buzzer	On
AutoCR	Off
IBM character table	Table2

\* - номера колодок в блоке питания БП ЭК-02

\*\* - у FE260 должна быть плата RS232 интерфейса

\*\*\* - выбор формата данных определяется возможностями и действующими настройками принтера.

## 9. Подключение блока телеметрии БТ ЭК-02 к EK260





## 10. Список рекомендованного оборудования

### Блоки питания:

БП ЭК-02  
FE260  
ACK 9/2

### Модемы:

- аналоговые

INPRO IDC-2814  
INPRO IDC-5614

- GSM

Wavecom FASTRACK M1306B

### Конвертеры:

- RS485/RS232

ATEN IC-485 SN  
ADAM 4520

- Ethernet/RS232/RS485

ADAM 4571

- USB/RS232

ATEN UC-232A

### Принтеры:

Epson LX-300+  
Epson LX-300(II)

### Кабели:

- EK260 <-> ПК

КА/К (RS232)  
КА/О (оптич.)  
КА/О USB (оптич.)

- EK260 <-> модем

КА/М

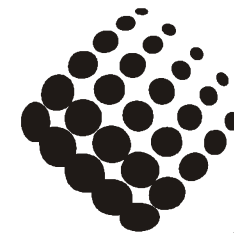
- EK260 <-> принтер

КА/П

Общество с ограниченной ответственностью  
«ЭЛЬСТЕР Газэлектроника»

Почтовый адрес:

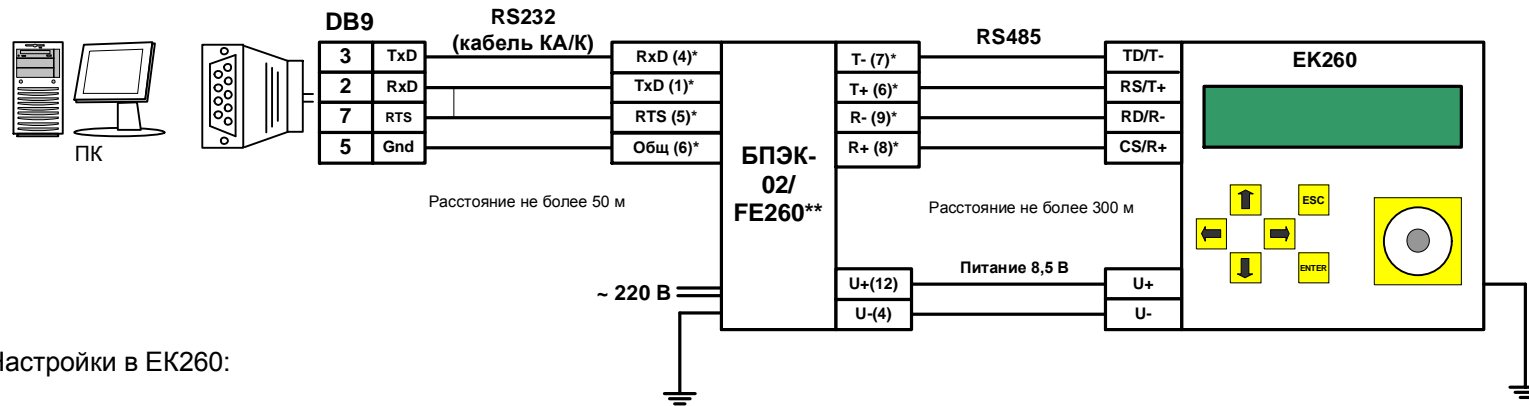
607224,  
Нижегородская обл., г. Арзамас,  
ул. 50 лет ВЛКСМ, д. 8 А,  
тел.: (83147) 2-10-70, 2-10-71,  
факс: (83147) 3-54-41.  
e-mail: [info@gaselectro.nnov.ru](mailto:info@gaselectro.nnov.ru)  
<http://www.gaselectro.ru>



elster  
Газэлектроника

Схемы подключения корректора ЕК260,  
установленного во взрывоопасной зоне,  
к коммуникационному оборудованию

## 1. Подключение EK260 к ПК через блок питания БП ЭК-02



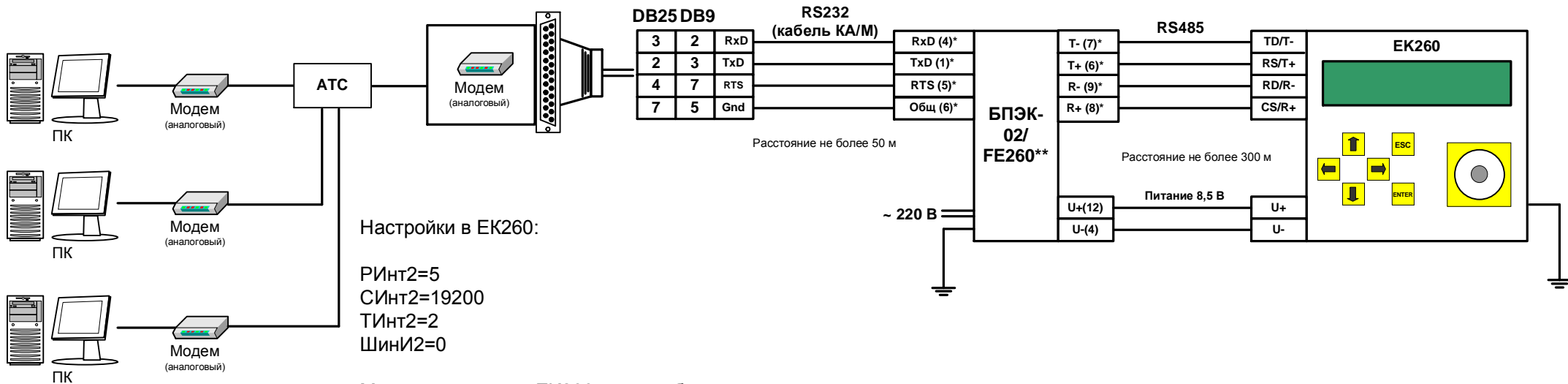
Настройки в EK260:

РИнт2=5  
 СИнт2=300  
 ТИнт2=2  
 ШинИ2=0

\* - номера колодок в блоке питания БПЭК-02/М, БПЭК-02/МР

\*\* - у FE260 должна быть плата RS232 интерфейса

## 2. Подключение EK260 к модему через блок питания БП ЭК-02



Настройки в EK260:

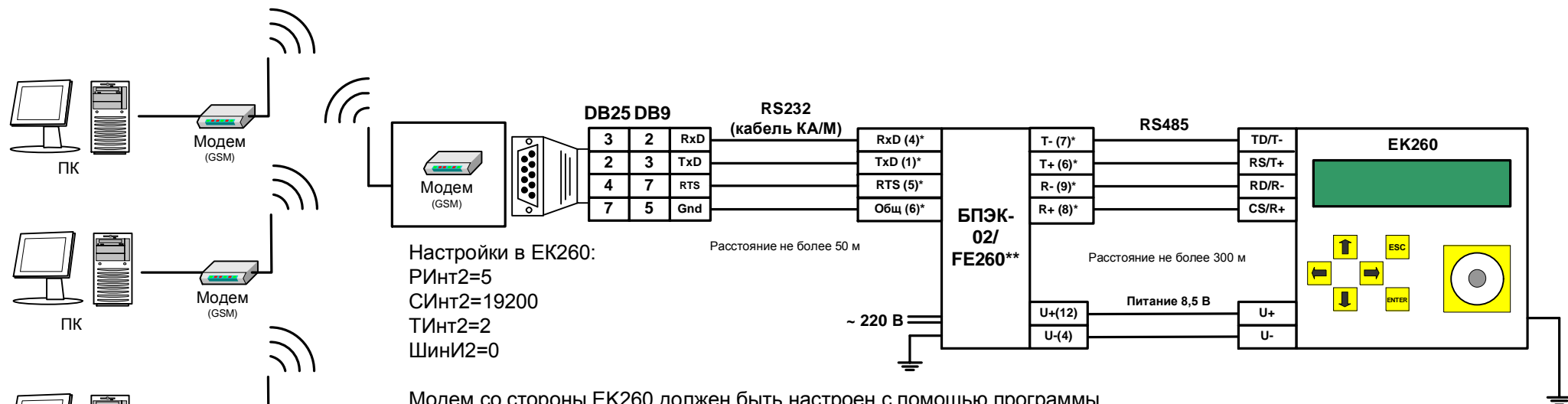
РИнт2=5  
 СИнт2=19200  
 ТИнт2=2  
 ШинИ2=0

Модем со стороны EK260 должен быть настроен с помощью программы «Параметризация модемов» в «Прозрачный режим». (Программу «Параметризация модемов» можно скачать с сайта <http://www.gaselectro.ru>)

\* - номера колодок в блоке питания БПЭК-02/М, БПЭК-02/МР

\*\* - у FE260 должна быть плата RS232 интерфейса

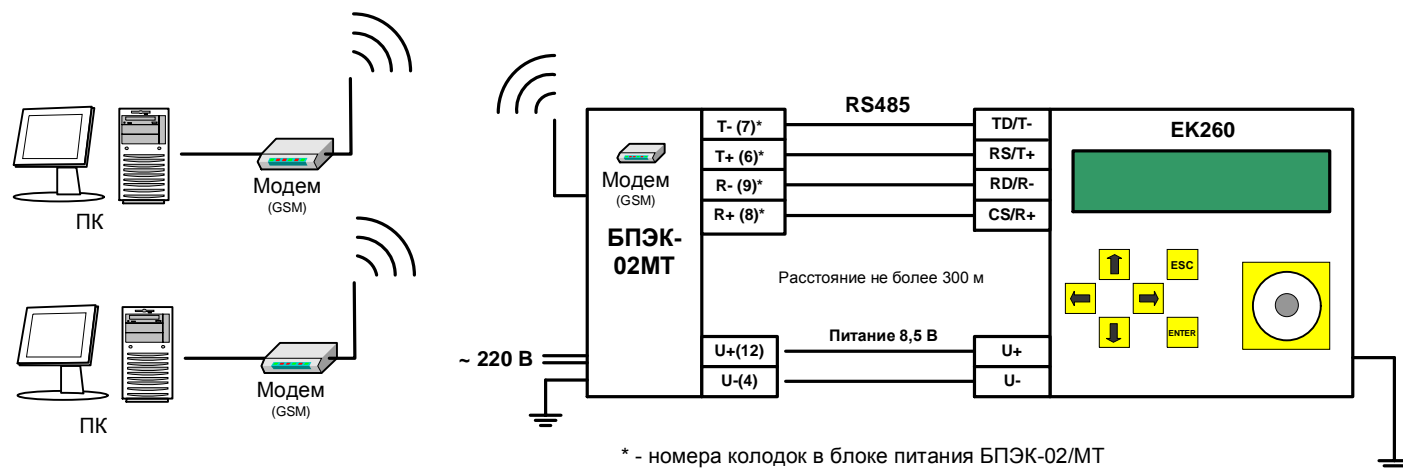
### 3. Подключение EK260 к GSM модему через блок питания БП ЭК-02/М, БПЭК-02/МР



Модем со стороны EK260 должен быть настроен с помощью программы «Параметризация модемов» в «Прозрачный режим». SIM-карта должна поддерживать режим передачи данных.  
 (Программу «Параметризация модемов» можно скачать с сайта <http://www.gaselectro.ru>)

\* - номера колодок в блоке питания БПЭК-02/М, БПЭК-02/МР  
 \*\* - у FE260 должна быть плата RS232 интерфейса

### 4. Подключение EK260 к блоку питания БП ЭК-02/МТ

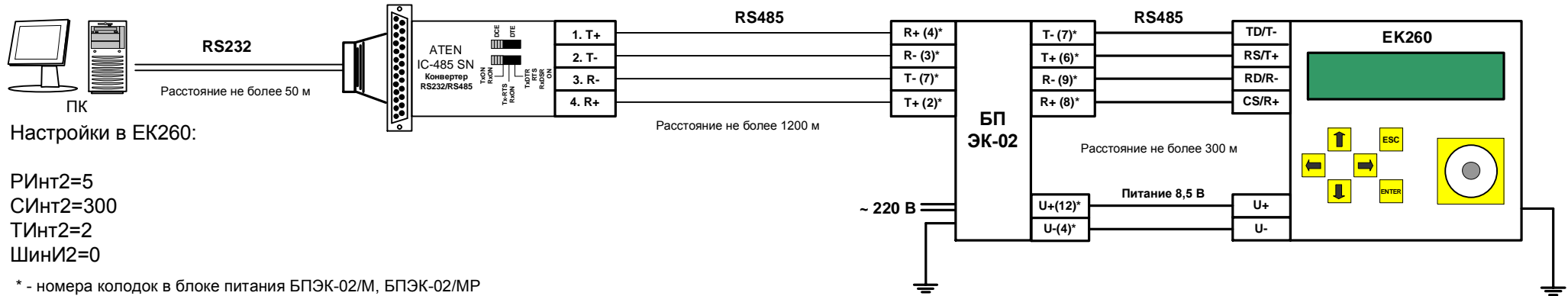


Настройки в EK260:  
 РИнт2=5  
 СИнт2=19200  
 ТИнт2=2  
 ШинИ2=0

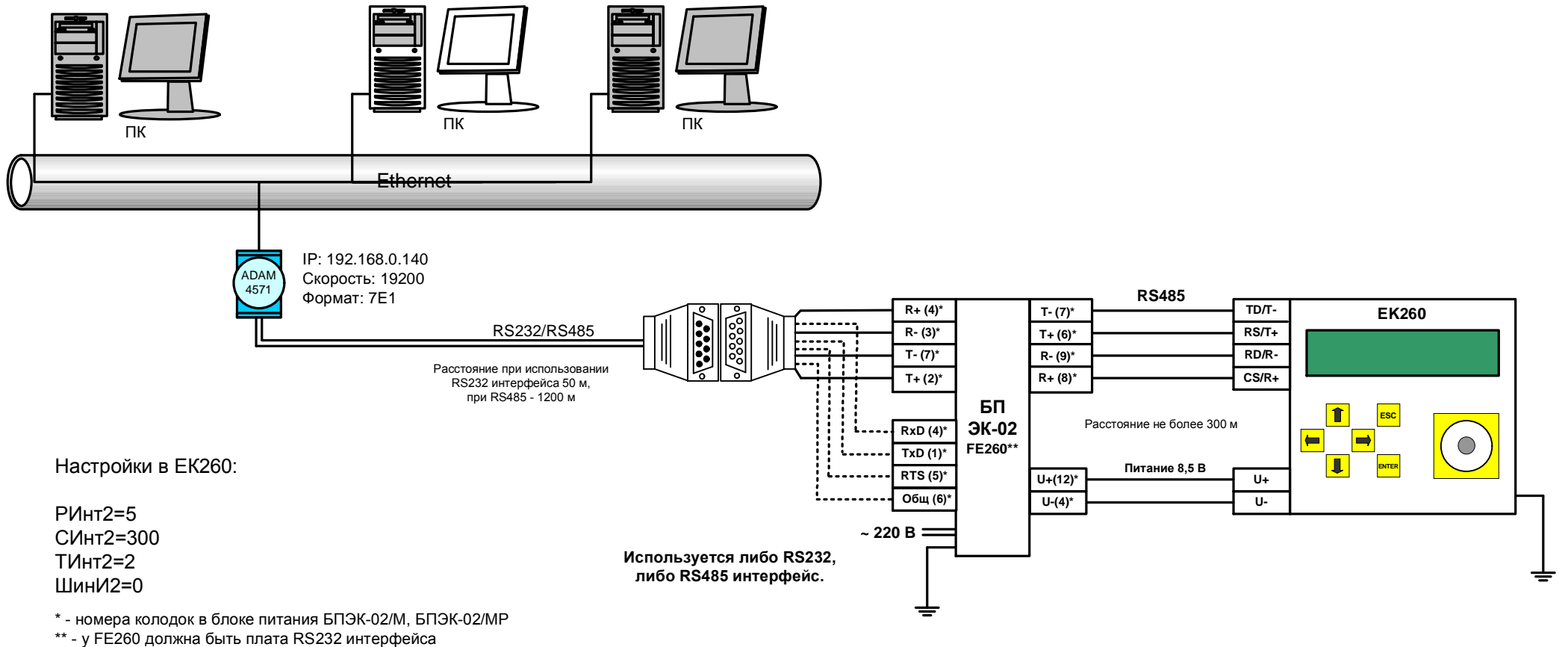
Модем в БПЭК-02/МТ должен быть настроен с помощью программы «Параметризация модемов» в «Прозрачный режим». SIM-карта должна поддерживать режим передачи данных.  
 (Программу «Параметризация модемов» можно скачать с сайта <http://www.gaselectro.ru>)

\* - номера колодок в блоке питания БПЭК-02/МТ

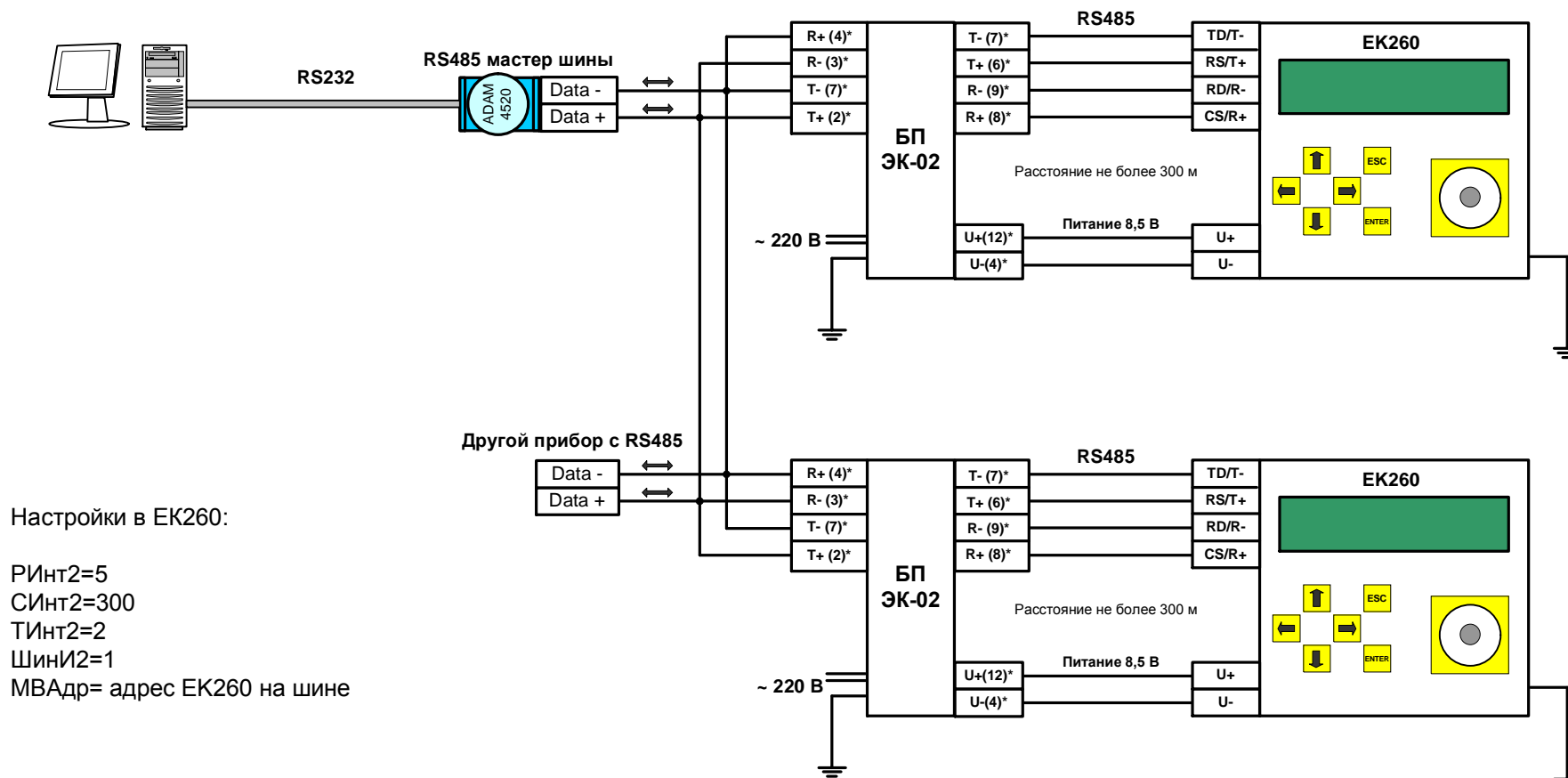
## 5. Подключение EK260 к ПК через конвертер RS485/RS232



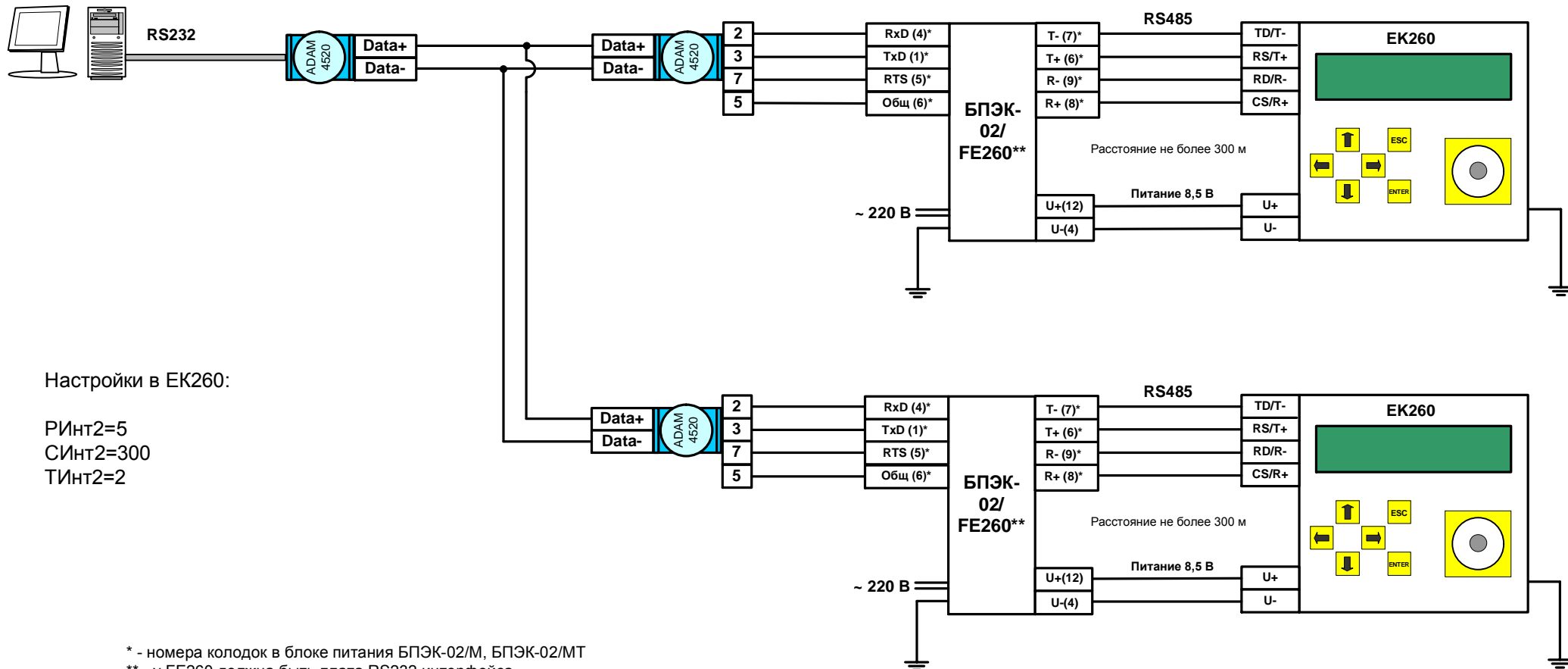
## 6. Подключение EK260 к ПК через конвертер ADAM 4571



## 7. Подключение корректоров EK260 v.3.0 с использованием интерфейса RS485 по шине



## 8. Подключение корректоров EK260 v.2.4 с использованием интерфейса RS485 по шине

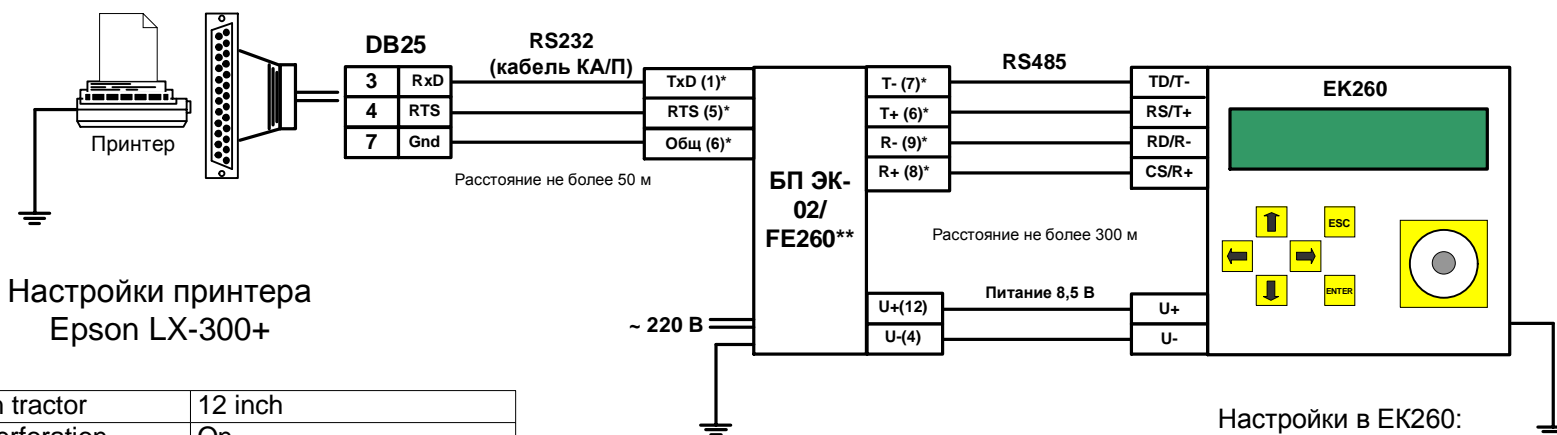


Настройки в EK260:

РИНТ2=5  
 СИНТ2=300  
 ТИНТ2=2

- \* - номера колодок в блоке питания БПЭК-02/М, БПЭК-02/МТ
- \*\* - у FE260 должна быть плата RS232 интерфейса
- \*\*\* - выбор формата данных определяется возможностями и действующими настройками принтера.

## 9. Подключение принтера к EK260

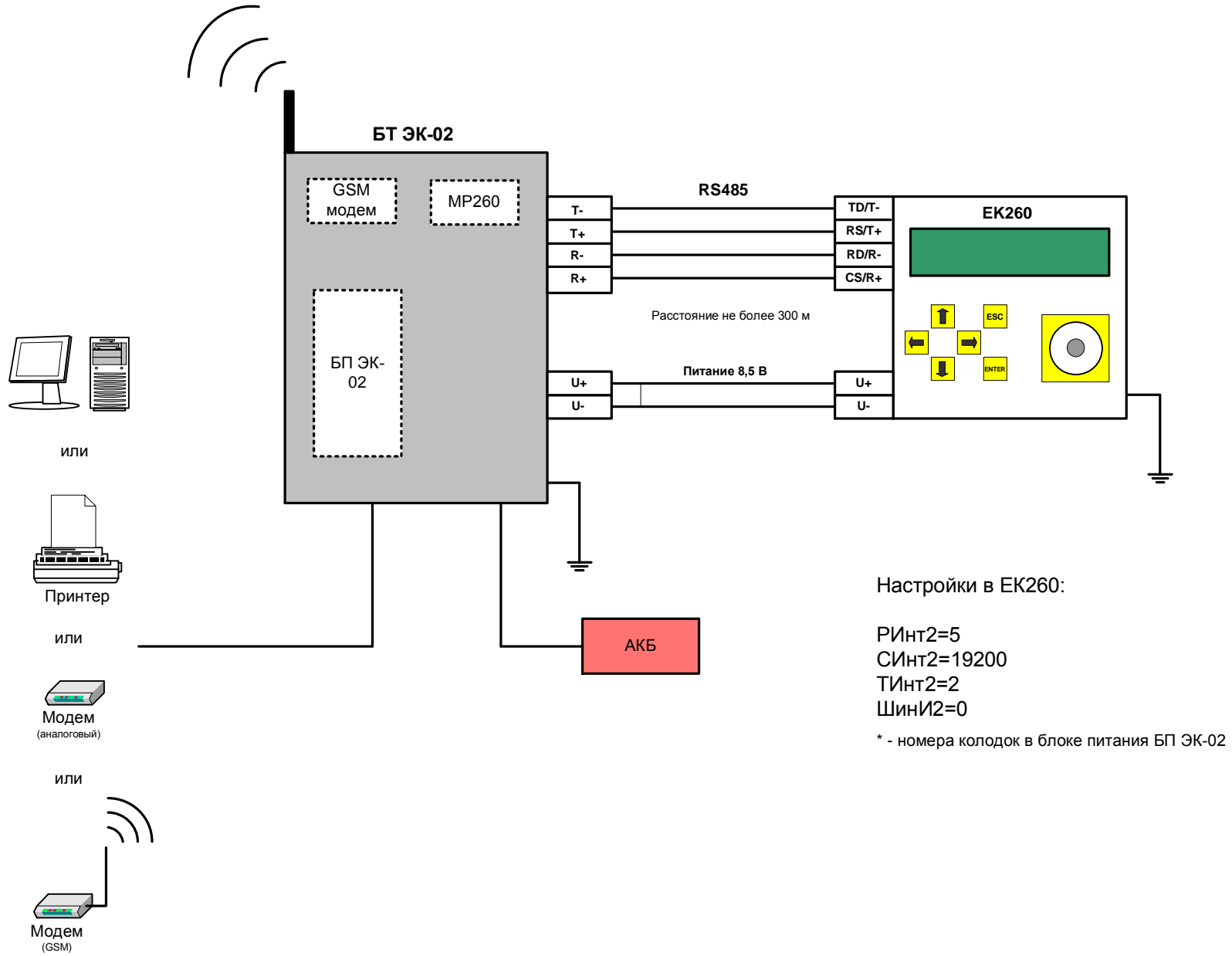


Page length tractor	12 inch
Skip over perforation	On
Auto tear off	Off
Auto line feed	Off
Print direction	Bi-D
Software	ESC/P
0 splash	0
High speed draft	On
I/F mode	Auto
Auto I/F wait time	10 seconds
Baud rate	19200
Parity	None
Data length	8 bit
Parallel I/F bidirectional mode	Off
Packet mode	Auto
Character table	PC866
International character set for Italic table	Italic U.S.A.
Manual feed wait time	1.5 seconds
Buzzer	On
AutoCR	Off
IBM character table	Table2

\* - номера колодок в блоке питания БПЭК-02/М, БПЭК-02/МТ  
 \*\* - у FE260 должна быть плата RS232 интерфейса  
 \*\*\* - выбор формата данных определяется возможностями и действующими настройками принтера.



# 10. Подключение блока телеметрии БТ ЭК-02 к ЕК260



## 11. Список рекомендованного оборудования

### Блоки питания:

БПЭК-02/М  
БПЭК-02/МР  
БПЭК-02/МТ  
FE260  
АСК 9/2

### Модемы:

- аналоговые

INPRO IDC-2814  
INPRO IDC-5614

- GSM

Wavecom FASTRACK M1306B

### Конвертеры:

- RS485/RS232

ATEN IC-485 SN  
ADAM 4520

- Ethernet/RS232/RS485

ADAM 4571

- USB/RS232

ATEN UC-232A

### Принтеры:

Epson LX-300+  
Epson LX-300(II)

### Кабели:

- EK260 <-> ПК

КА/К (RS232)  
КА/О (оптич.)  
КА/О USB (оптич.)

- EK260 <-> модем

КА/М

- EK260 <-> принтер

КА/П